

# BY PASS CIRCOLARE MECCANICO (Ø 200) PER PLENUM EOLO - EOLO MINI

*MECHANICAL CIRCULAR BYPASS Ø 200  
FOR PLENUM EOLO - EOLO MINI*

▪ cod. GAD300006



Tecnosystemi S.p.A. - Società Benefit  
[www.tecnosystemi.com](http://www.tecnosystemi.com)

via dell'Industria, 2/4 - Z.I. San Giacomo di Veglia  
31029 Vittorio Veneto (Treviso) - Italy  
Phone +39 0438.500044 Fax +39 0438.501516

Numero Verde 800 904474 (only for Italy)  
email: [info@tecnosystemi.com](mailto:info@tecnosystemi.com)

C.F. - P. IVA - R.I.TV IT02535780247 | Cap. Soc. € 5.000.000,00 i.v.

# DESCRIZIONE

## / DESCRIPTION

Il BY PASS circolare meccanico è adatto all'installazione su plenum in polistirene EOLO - EOLO MINI. La funzione del BY PASS è quella di compensare l'eccesso di portata d'aria, che si genera nei sistemi multi zona quando la maggior parte delle serrande/bocchette è chiusa.

L'eccesso d'aria genera rumorosità dovuta a fruscii nelle zone che risultano ancora aperte, il BY PASS contribuisce a limitare tale fenomeno. Il bilanciamento del BY PASS viene realizzato con l'installazione di dadi e bulloni, avvitati nelle apposite sedi, con funzione di contrappeso ed avviene in fase di avviamento dell'impianto.

*The mechanical circular BY PASS is suitable for installing on EOLO and EOLO MINI polystyrene plenum boxes. The BY PASS functions by compensating for excess air flow that is generated by multi-zone systems when most of the shutters/nozzles are closed.*

*Excess air generates noise from hissing in the areas that are still open, the BY PASS contributes to limiting these noises. The balancing of the BY PASS is by means of nuts and bolts screwed into the dedicated housings, acting as a counterweight which takes place when starting the system up.*

# CARATTERISTICHE TECNICHE

## / TECHNICAL FEATURES

Realizzato in plastica ABS antiurto, completo di dadi e bulloni per contrappeso, diametro 200 mm.

*Made from anti-shock ABS plastic, complete with nuts and bolts for counterweight, 200 mm diameter.*

# MONTAGGIO

## / ASSEMBLY

1. Il BY PASS deve essere installato su uno dei due collari laterali Ø200 del plenum EOLO – EOLO MINI.
2. Eseguire il taglio del collarino laterale lungo la scanalatura circolare, evidenziata con linea tratteggiata, utilizzando un seghetto alternativo o lama a filo caldo (Fig.1). Pulire accuratamente soffiando e aspirando gli sfridi ed i residui per evitare che entrino in circolo nell'impianto e possano causare danni allo stesso.

1. *The BY PASS must be installed on one of the two 200 diameter side collars of the EOLO - EOLO MINI plenum box.*
2. *Cut the side collar along the circular channel, indicated by a dashed line, by using a jigsaw or with a hot-wire cutter (Fig. 1). Remove by hoovering the scraps and leftovers so that they do not reach the circulation of the system causing damages to the units or to the components of the system itself. (Fig.2)*

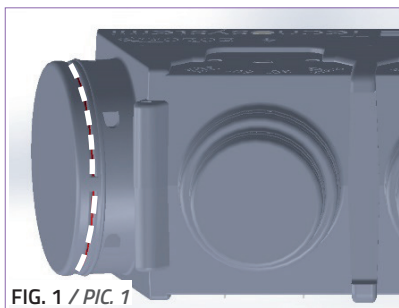


FIG. 1 / PIC. 1

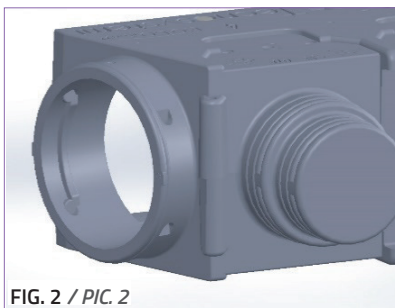
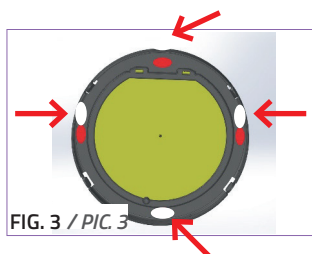


FIG. 2 / PIC. 2

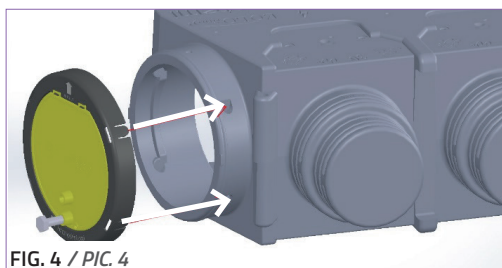
3. Applicare una piccola quantità di colla su quattro punti del bordo interno del BY PASS, come evidenziato dalle frecce in Fig.3.

3. Apply a small amount of glue to four points of the inside edge of the BY PASS, as indicated by the arrow in Fig. 3.



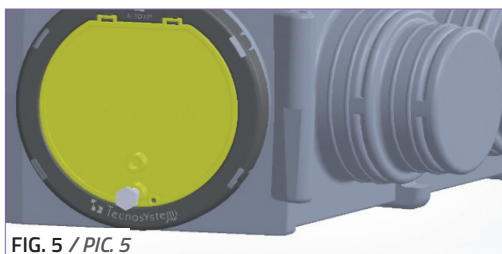
4. Posizionare il BY PASS facendo combaciare le alette con gli incavi presenti sul collarino laterale del plenum (Fig.4). Assicurarsi che la freccia con l'indicazione ALTO/UP sia rivolta verso l'alto (i motori delle serrande devono essere rivolti verso il basso).

4. Position the BY PASS by lining up the tabs with the indentations on the side collar of the plenum box (Fig. 4). Ensure that the arrow marked ALTO/UP is pointing upwards (the damper motors must be face downwards).



5. Praticare una leggera pressione sul bordo del BY PASS facendo agganciare le alette con gli incavi presenti sul collarino laterale del plenum. (Fig.5)

5. Exert light pressure on the edge of the BY PASS and engage the tabs with the indentations on the side collar of the plenum box. (Fig.5)



6. Provare ad aprire lo sportello giallo per verificare che si muova senza impedimenti.

6. Try opening the yellow flap to ensure that it moves freely.

# GARANZIA

## WARRANTY

La garanzia ha durata di 1 (uno) anno a decorrere dalla data di consegna indicata sul d.d.t (bolla). E' prevista altresì l'estensione d'ufficio, a titolo gratuito, per il secondo anno (due anni complessivi di garanzia) con decorrenza sempre dalla data indicata nel d.d.t di consegna (bolla).

L'azienda fornitrice garantisce la qualità dei materiali impiegati e la corretta realizzazione dei componenti. La garanzia copre difetti di materiale e di fabbricazione e si intende relativa alla fornitura dei pezzi in sostituzione di qualsiasi componente che presenti difetti, senza che possa venir reclamata alcuna indennità, interesse o richiesta di danni.

La garanzia non copre la sostituzione dei componenti che risultano danneggiati per:

- trasporto non idoneo;
- installazione non conforme a quanto specificato in questo manuale di installazione uso e manutenzione;
- la non osservanza delle specifiche tecniche di prodotto;
- quant'altro non riconducibile a vizi originari del materiale o di produzione a condizione che il reclamo del cliente sia coperto dalla garanzia e notificato nei termini e modalità richiesta dal fornitore, lo stesso si impegnerà, a sua discrezione, a sostituire o riparare ciascun prodotto o le parti di questo che presentino vizi o difetti.

*The warranty is valid for 2 (two) years from the delivery date indicated on the delivery note / waybill.*

*The supplier company guarantees the quality of the materials used and the correct construction of the components. The warranty covers defects in materials and manufacturing defects and refers to the supply of spare parts of any components featuring defects, without any compensation, interest or claim for damages.*

*The warranty does not cover the replacement of components damaged due to:*

*incorrect transportation;*

*installation not compliant with that specified in this installation, use and maintenance manual;*

*non-observance of product technical specifications;*

*Anything else that is not linked to original faults of the material or production provided that the customer complaint is covered by the guarantee and a claim is made within the time limit and in the way requested by the supplier, the same supplier will commit, at their own discretion, to replace or repair any product or part of product showing signs of faults or defects.*

# SMALTIMENTO

## DISPOSAL

Alla fine della sua vita utile il prodotto non deve essere smaltito insieme ai rifiuti urbani. Può essere consegnato presso gli appositi centri di raccolta differenziata predisposti dalle amministrazioni comunali, oppure presso i rivenditori che forniscono questo servizio. Per rimarcare l'obbligo di smaltire separatamente gli elettrodomestici, sul prodotto è riportato il marchio del contenitore di spazzatura mobile barrato.



*At the end of its useful life, the product must not be disposed of with household waste. It can be deposited at a dedicated recycling centre run by local councils, or at retailers who provide such a service. To highlight the requirement to dispose of household electrical items separately, there is a crossed-out waste paper basket symbol on the product.*

WE ARE A BENEFIT COMPANY



WATCH OUR  
INSTITUTIONAL VIDEO



**Tecosystemi S.p.A. Società Benefit**

[www.tecosystemi.com](http://www.tecosystemi.com)

via dell'Industria, 2/4 - Z.I. San Giacomo di Veglia  
31029 Vittorio Veneto (Treviso) - Italy

Phone +39 0438.500044 | Fax +39 0438.501516

email: [info@tecosystemi.com](mailto:info@tecosystemi.com)

C.F. - P. IVA - R.I.TV IT02535780247

Cap. Soc. € 5.000.000,00 i.v.

Numero Verde  
**800 904474**  
ONLY FOR ITALY

