

## RET

Rosone estetico rotondo per tubo flessibile Ø interno 60/80 mm

- cod. SCD100575 - cod. SCD100576 - cod. SCD100577

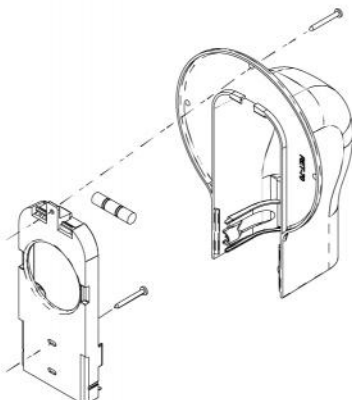
- cod. SCD100581 - cod. SCD100582 - cod. SCD100583

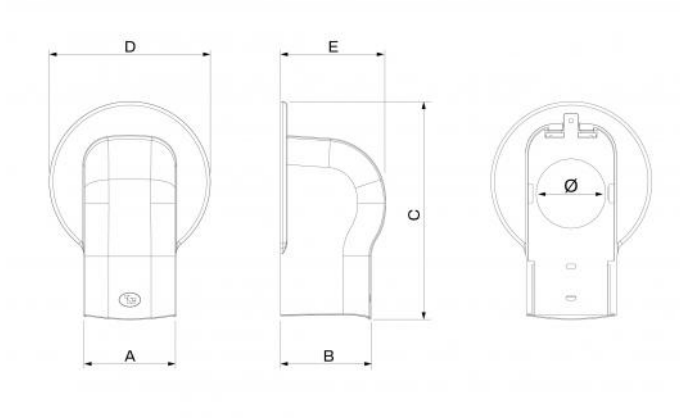


## DESCRIZIONE

Terminale a muro dalla nuova flangia rotonda adatto per il kit terminale con tubo flessibile e raccordo di collegamento unità esterna.

## ESPLOSO





## DIMENSIONI

CODICE	MODELLO	A [mm]	B [mm]	C [mm]	D [mm]	E [mm]	Ø [mm]
SCD100575	RET 60 WHITE	78		210	157	95	60
SCD100576	RET 60 BLACK	78		210	157	95	60
SCD100577	RET 60 GREY	78		210	157	95	60
SCD100581	RET 80 WHITE	102	100	237	177	117	80
SCD100582	RET 80 BLACK	102	100	237	177	117	80
SCD100583	RET 80 GREY	102	100	237	177	117	80

## ARTICOLI

CODICE	DESCRIZIONE
SCD100575	RET - ROSONE ESTETICO ROTONDO PER TUBO FLESSIBILE 70 PROTEZIONE TUBI - DIAMETRO INTERNO 60 mm - WHITE
SCD100576	RET - ROSONE ESTETICO ROTONDO PER TUBO FLESSIBILE 70 PROTEZIONE TUBI - DIAMETRO INTERNO 60 mm - BLACK
SCD100577	RET - ROSONE ESTETICO ROTONDO PER TUBO FLESSIBILE 70 PROTEZIONE TUBI - DIAMETRO INTERNO 60 mm - GREY
SCD100581	RET - ROSONE ESTETICO ROTONDO PER TUBO FLESSIBILE 100 PROTEZIONE TUBI - DIAMETRO INTERNO 80 mm - WHITE
SCD100582	RET - ROSONE ESTETICO ROTONDO PER TUBO FLESSIBILE 100 PROTEZIONE TUBI - DIAMETRO INTERNO 80 mm - BLACK
SCD100583	RET - ROSONE ESTETICO ROTONDO PER TUBO FLESSIBILE 100 PROTEZIONE TUBI - DIAMETRO INTERNO 80 mm - GREY

Tutti i diritti relativi a questa pubblicazione sono di esclusiva proprietà di Tecnosystemi SpA.  
Tecnosystemi SpA si riserva il diritto di apportare in qualsiasi momento e senza preavviso, eventuali modifiche per esigenze di carattere tecnico o commerciale.