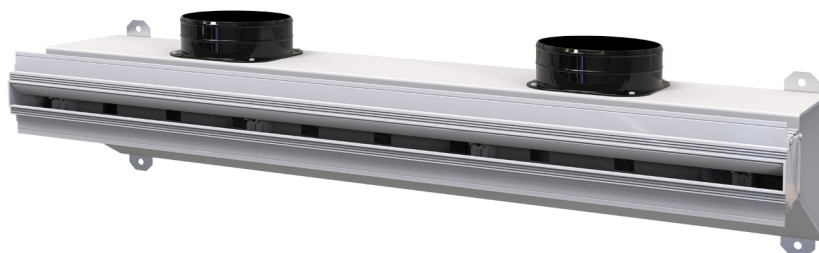


Diffusore lineare a scomparsa in ALLUMINIO con serranda, plenum coibentato e deflettori laterali

- cod. PWD301535 - cod. PWD301536 - cod. PWD301543
- cod. PWD301544 - cod. PWD301551 - cod. PWD301552
- cod. PWD301559 - cod. PWD301560 - cod. PWD301567
- cod. PWD301568 - cod. PWD301575 - cod. PWD301576
- cod. PWD301583 - cod. PWD301584 - cod. PWD301591
- cod. PWD301592 - cod. PWD301599 - cod. PWD301600
- cod. PWD301607 - cod. PWD301608



DESCRIZIONE

Diffusore lineare a scomparsa in alluminio con serranda, plenum coibentato e deflettori laterali.

Disponibile con feritoia da 20 o 30 mm di colore bianco o nero.

Il plenum dal design unico e originale è realizzato in lamiera zincata rivestito in polietilene a celle chiuse.

Questo diffusore lineare a scomparsa unisce funzionalità e design, integrandosi perfettamente in tutti gli ambienti e consente una diffusione dell'aria uniforme ed una elevata induzione termica.

I collarini di ingresso sono inclusi nella confezione e sono da montare in opera, in base alle esigenze di installazione.

Il plenum è dotato di ulteriori predisposizioni sia per canalizzazioni supplementari che condotti VMC, da sfondare al bisogno.

La serranda permette di regolare il quantitativo d'aria desiderato e può essere tarata mediante un cacciavite.

All'interno dei profili sono ricavati gli alloggiamenti che consentono il montaggio dei deflettori in PVC regolabili.

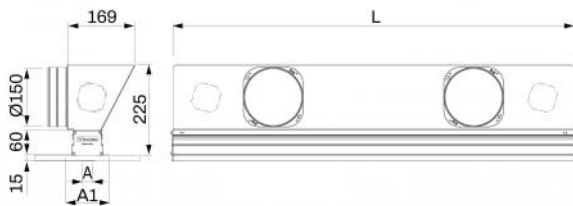
Modificando la direzione dei deflettori è possibile orientare il flusso dell'aria in funzione dell'ambiente di installazione, ottenendo se necessario un effetto Coanda.

APPLICAZIONI

Diffusore ideale per installazioni a parete o soffitto, sia in mandata che ripresa, ad una altezza compresa tra 2,5 m e 3,1 m.

ACCESSORI

- Staffe di fissaggio a controsoffitto, incluse nella fornitura.
- Kit di continuità, acquistabile separatamente.



DIMENSIONI

CODICE	L [mm]	A [mm]	A1 [mm]	ATTACCO Ø150
PWD301535	600	20	100	1
PWD301536	600	20	100	1
PWD301543	600	30	110	1
PWD301544	600	30	110	1
PWD301551	800	20	100	2
PWD301552	800	20	100	2
PWD301559	800	30	110	2
PWD301560	800	30	110	2
PWD301567	1000	20	100	2
PWD301568	1000	20	100	2
PWD301575	1000	30	110	2
PWD301576	1000	30	110	2
PWD301583	1500	20	100	3
PWD301584	1500	20	100	3
PWD301591	1500	30	110	3
PWD301592	1500	30	110	3
PWD301599	2000	20	100	4
PWD301600	2000	20	100	4
PWD301607	2000	30	110	4
PWD301608	2000	30	110	4

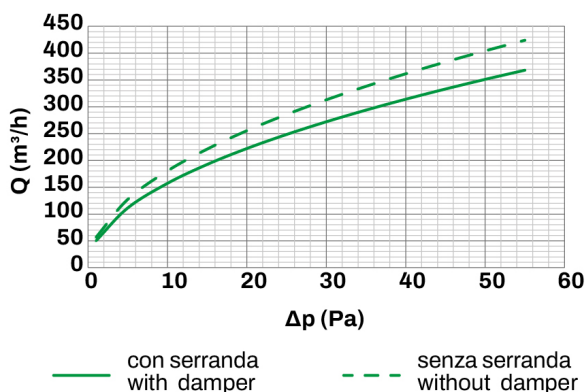
INFORMAZIONE

Le misure indicate sono espresse in millimetri (mm), salvo diversa indicazione.

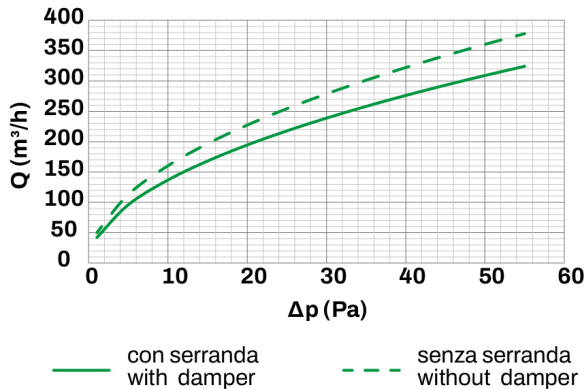
Lo spessore di cartongesso calcolato per queste configurazioni è 12,5 mm (non incluso nella fornitura).

CURVE DI PORTATA E PERDITE DI CARICO

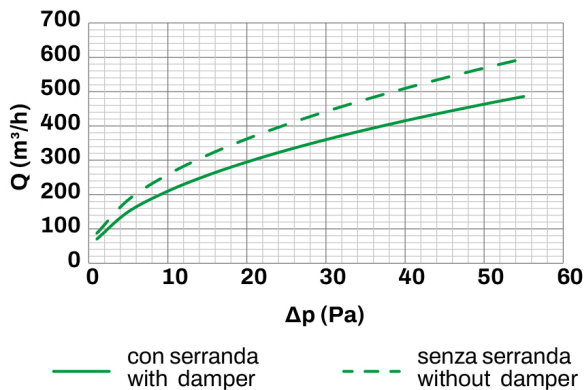
Feritoia da 20 mm con o senza serranda, deflettori verticali



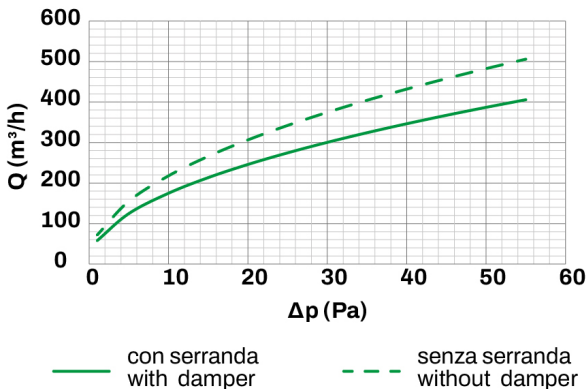
Feritoia da 20 mm con o senza serranda, deflettori inclinati



Feritoia da 30 mm con o senza serranda, deflettori verticali



Feritoia da 30 mm con o senza serranda, deflettori inclinati

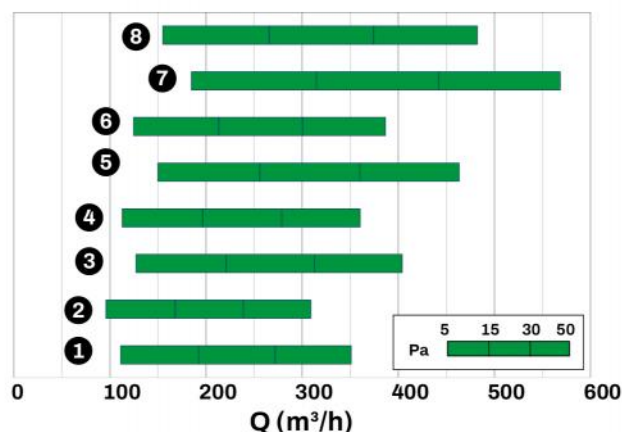


MODELLO	Ak [m²]	Qv min [m³/h]	Qv max [m³/h]	Lwa min [dB(A)]	Lwa max [dB(A)]	DP min [Pa]	DP max [Pa]
FERITOIA 20	0.02	155	350	32	46	10	50
FERITOIA 30	0.03	210	465	33	47	10	50

INFORMAZIONE

I dati in tabella si riferiscono ai diffusori lineari a scomparsa di lunghezza 1000 mm, con serranda completamente aperta e deflettori verticali.

DIAGRAMMA SCELTA RAPIDA



- [1] Feritoia da 20 mm con serranda, deflettore verticale
- [2] Feritoia da 20 mm con serranda, deflettore inclinato
- [3] Feritoia da 20 mm senza serranda, deflettore verticale
- [4] Feritoia da 20 mm senza serranda, deflettore inclinato
- [5] Feritoia da 30 mm con serranda, deflettore verticale

- [6] Feritoia da 30 mm con serranda, deflettore inclinato
- [7] Feritoia da 30 mm senza serranda, deflettore verticale
- [8] Feritoia da 30 mm senza serranda, deflettore inclinato

ESEMPIO DI LANCIO

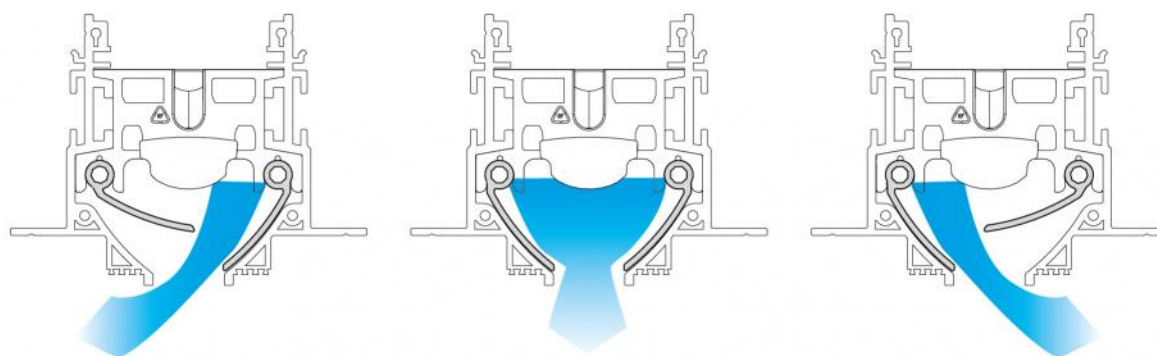
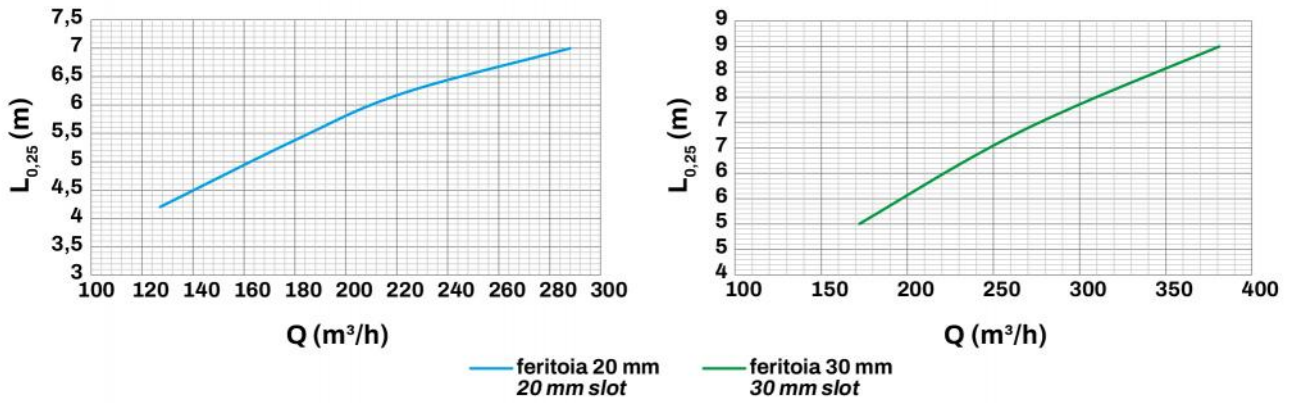
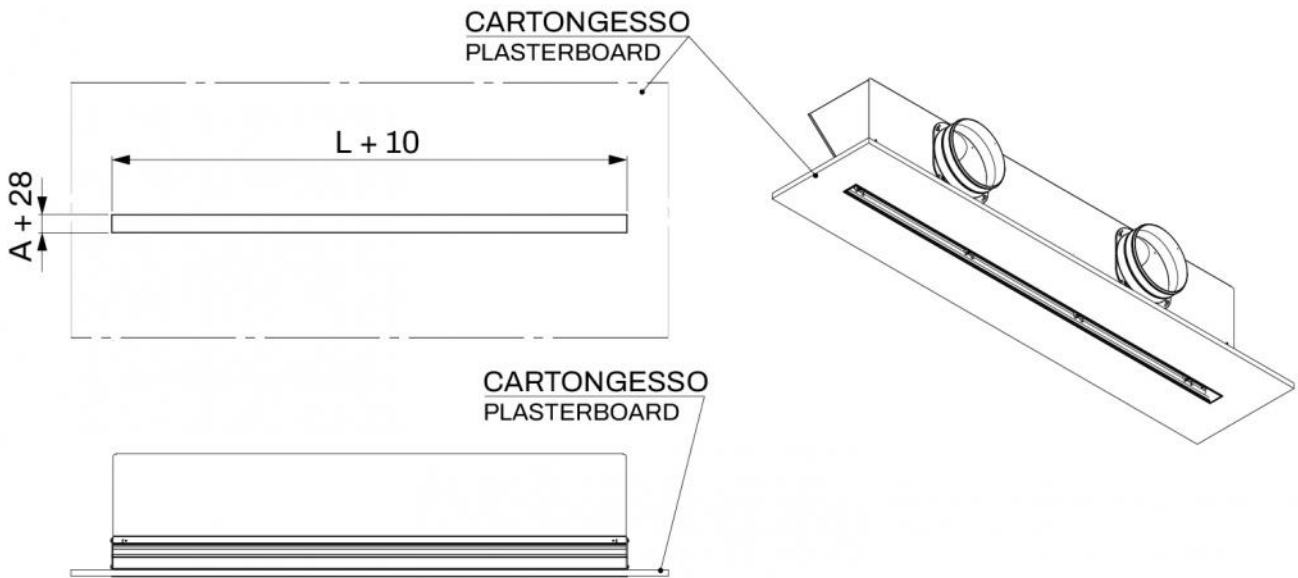


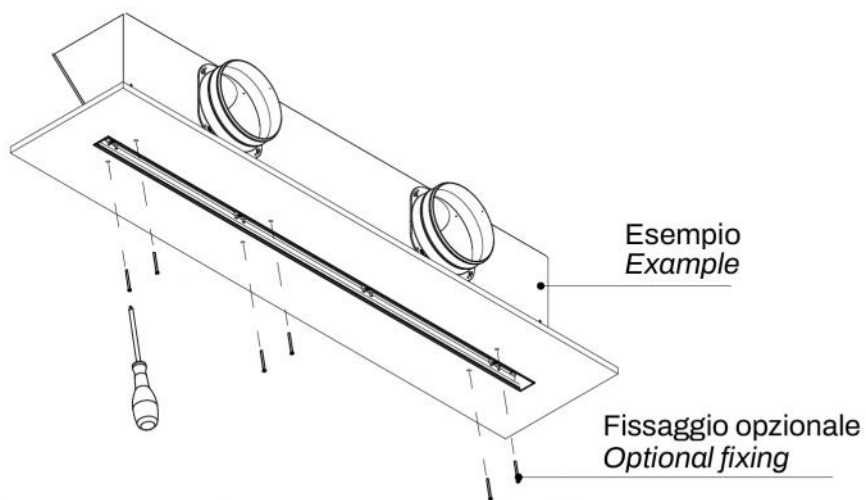
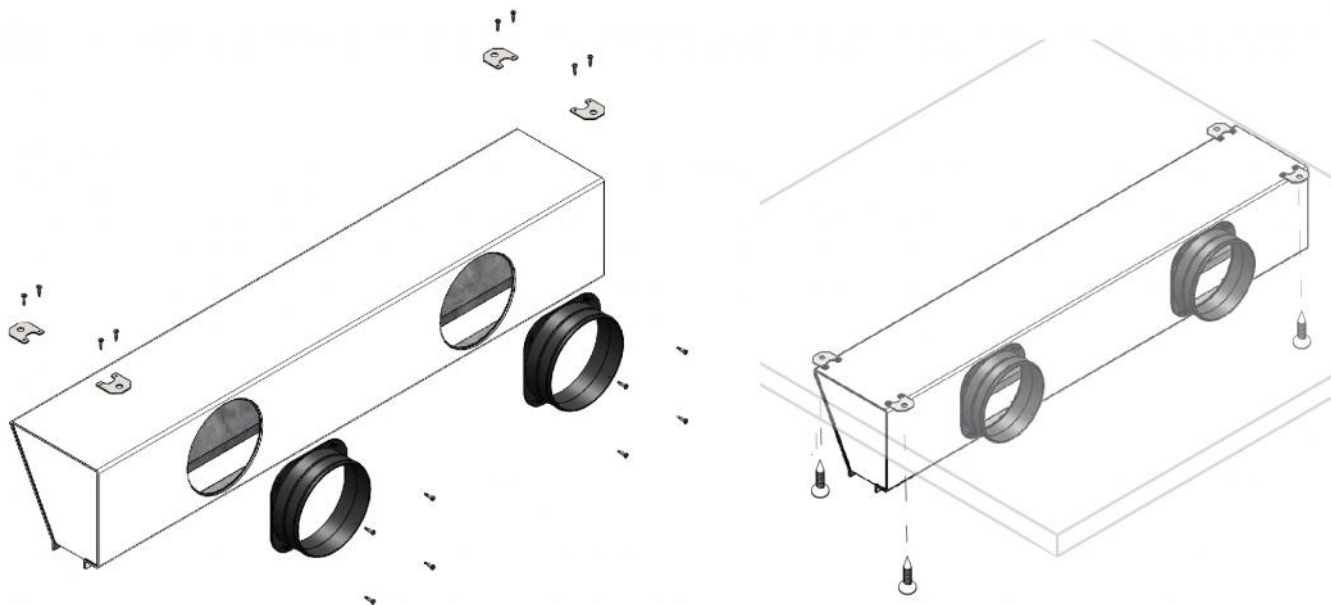
GRAFICO LANCI ORIZZONTALI CON DEFLETTORE INCLINATO



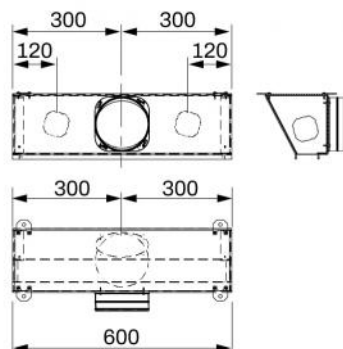
PREDISPOSIZIONI MURARIE



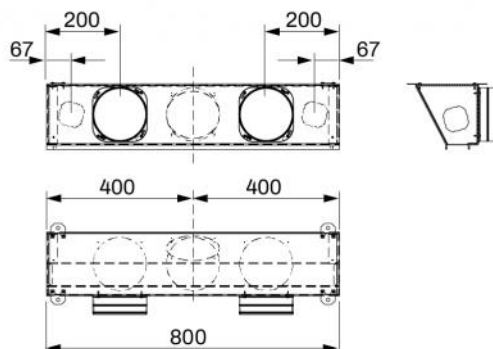
ESEMPIO DI INSTALLAZIONE



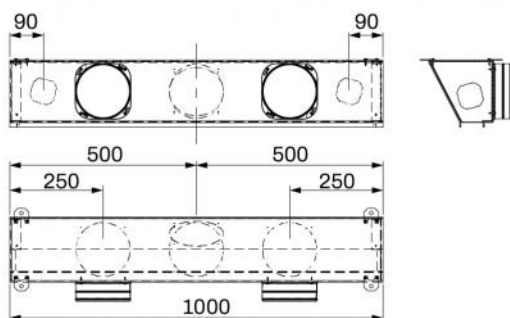
DIMENSIONAMENTI PREDISPOSIZIONI L. 600



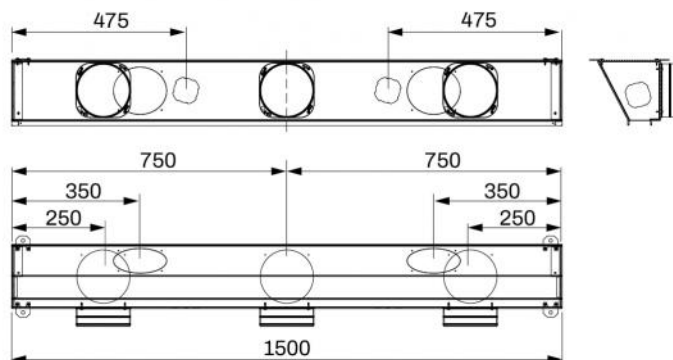
DIMENSIONAMENTI PREDISPOSIZIONI L. 800



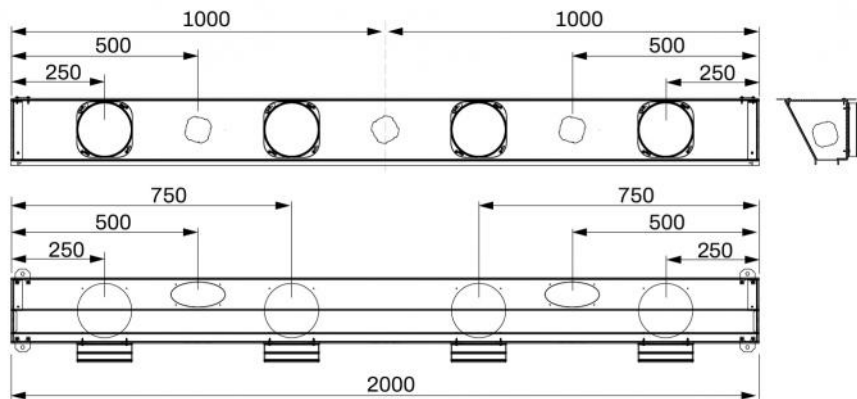
DIMENSIONAMENTI PREDISPOSIZIONI L. 1000



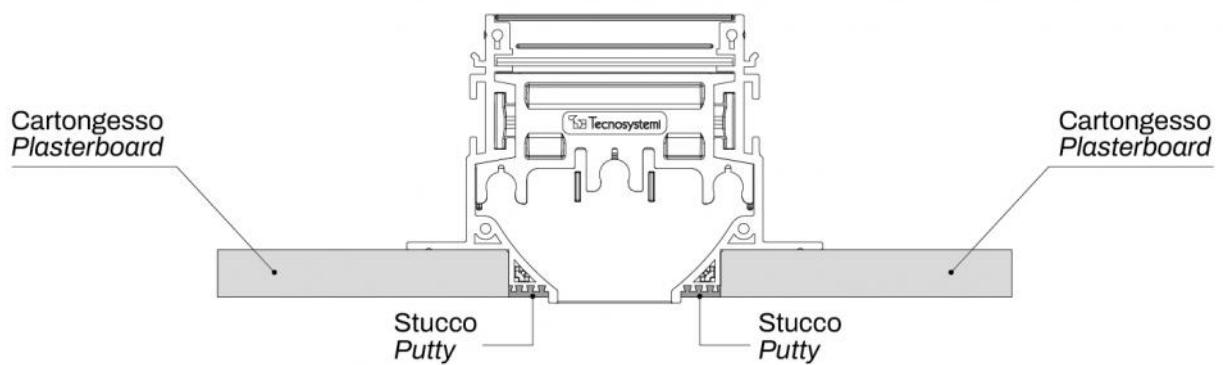
DIMENSIONAMENTI PREDISPOSIZIONI L. 1500

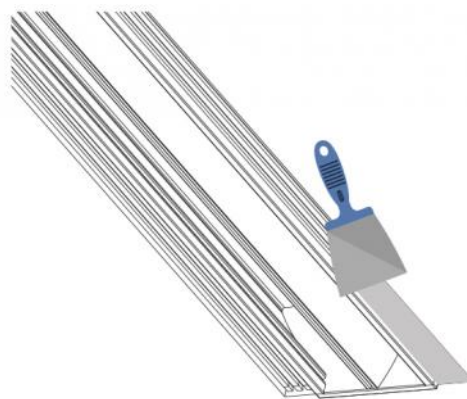
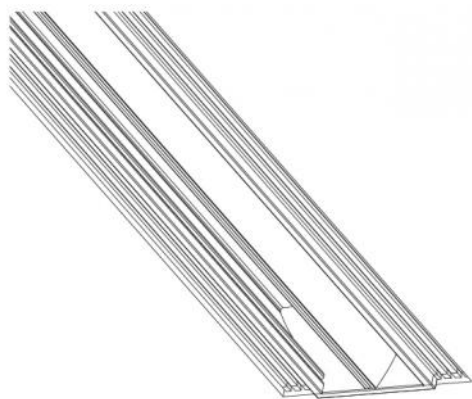


DIMENSIONAMENTI PREDISPOSIZIONI L. 2000

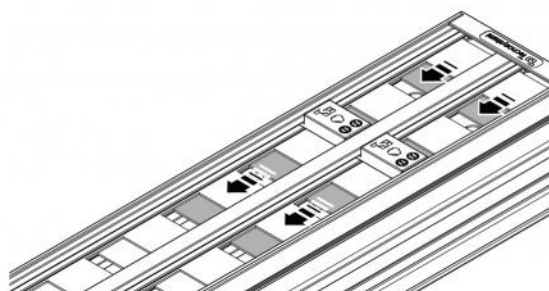
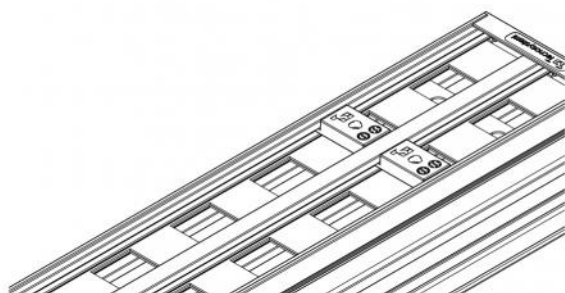


STUCCATURA



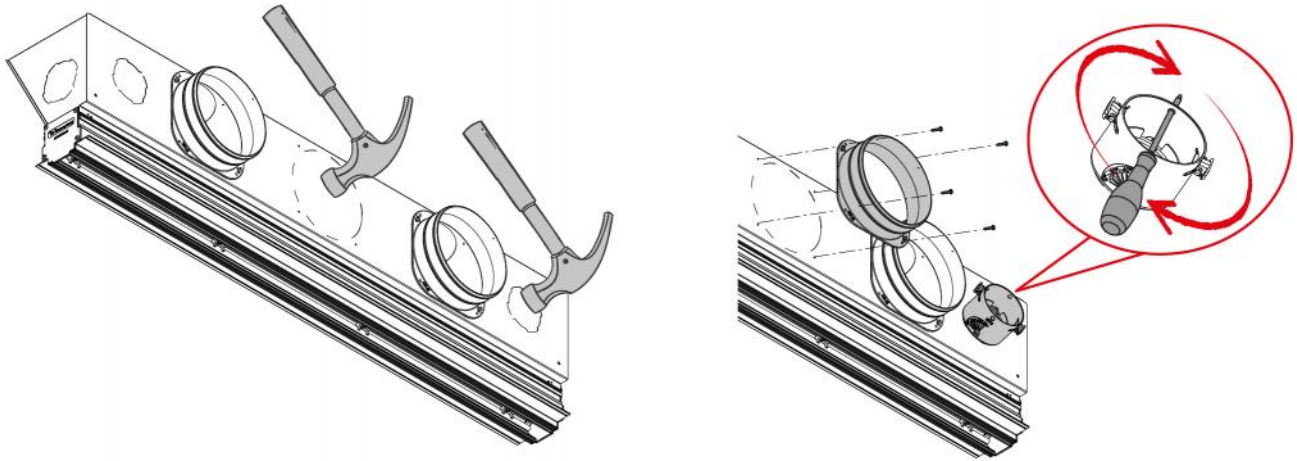


REGOLAZIONE SERRANDA

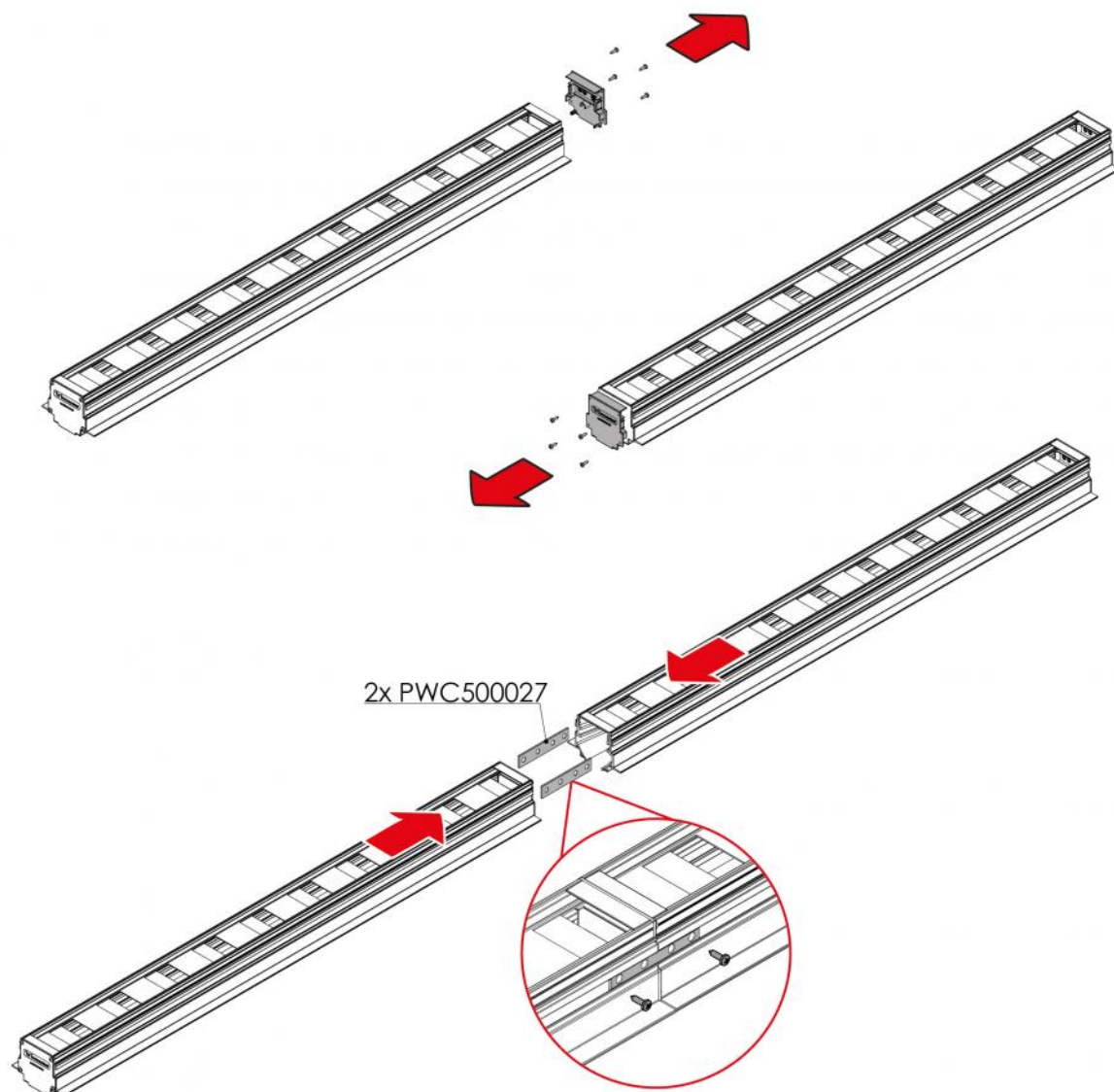


Regolare la serranda con un cacciavite da sotto il diffusore montato.

ESEMPIO DI INSTALLAZIONE COLLARINI E/O PREDISPOSIZIONI VMC



ESEMPIO DI FISSAGGIO KIT DI CONTINUITÀ



ARTICOLI

CODICE	DESCRIZIONE
PWD301535	Diffusore lineare a scomparsa in ALLUMINIO con serranda, plenum coibentato e deflettori laterali L600mm feritoia 20mm WHITE
PWD301536	Diffusore lineare a scomparsa in ALLUMINIO con serranda, plenum coibentato e deflettori laterali L600mm feritoia 20mm BLACK
PWD301543	Diffusore lineare a scomparsa in ALLUMINIO con serranda, plenum coibentato e deflettori laterali L600mm feritoia 30mm WHITE
PWD301544	Diffusore lineare a scomparsa in ALLUMINIO con serranda, plenum coibentato e deflettori laterali L600mm feritoia 30mm BLACK
PWD301551	Diffusore lineare a scomparsa in ALLUMINIO con serranda, plenum coibentato e deflettori laterali L800mm feritoia 20mm WHITE
PWD301552	Diffusore lineare a scomparsa in ALLUMINIO con serranda, plenum coibentato e deflettori laterali L800mm feritoia 20mm BLACK
PWD301559	Diffusore lineare a scomparsa in ALLUMINIO con serranda, plenum coibentato e deflettori laterali L800mm feritoia 30mm WHITE
PWD301560	Diffusore lineare a scomparsa in ALLUMINIO con serranda, plenum coibentato e deflettori laterali L800mm feritoia 30mm BLACK
PWD301567	Diffusore lineare a scomparsa in ALLUMINIO con serranda, plenum coibentato e deflettori laterali L1000mm feritoia 20mm WHITE
PWD301568	Diffusore lineare a scomparsa in ALLUMINIO con serranda, plenum coibentato e deflettori laterali L1000mm feritoia 20mm BLACK
PWD301575	Diffusore lineare a scomparsa in ALLUMINIO con serranda, plenum coibentato e deflettori laterali L1000mm feritoia 30mm WHITE
PWD301576	Diffusore lineare a scomparsa in ALLUMINIO con serranda, plenum coibentato e deflettori laterali L1000mm feritoia 30mm BLACK
PWD301583	Diffusore lineare a scomparsa in ALLUMINIO con serranda, plenum coibentato e deflettori laterali L1500mm feritoia 20mm WHITE
PWD301584	Diffusore lineare a scomparsa in ALLUMINIO con serranda, plenum coibentato e deflettori laterali L1500mm feritoia 20mm BLACK
PWD301591	Diffusore lineare a scomparsa in ALLUMINIO con serranda, plenum coibentato e deflettori laterali L1500mm feritoia 30mm WHITE
PWD301592	Diffusore lineare a scomparsa in ALLUMINIO con serranda, plenum coibentato e deflettori laterali L1500mm feritoia 30mm BLACK
PWD301599	Diffusore lineare a scomparsa in ALLUMINIO con serranda, plenum coibentato e deflettori laterali L2000mm feritoia 20mm WHITE
PWD301600	Diffusore lineare a scomparsa in ALLUMINIO con serranda, plenum coibentato e deflettori laterali L2000mm feritoia 20mm BLACK
PWD301607	Diffusore lineare a scomparsa in ALLUMINIO con serranda, plenum coibentato e deflettori laterali L2000mm feritoia 30mm WHITE
PWD301608	Diffusore lineare a scomparsa in ALLUMINIO con serranda, plenum coibentato e deflettori laterali L2000mm feritoia 30mm BLACK

Tutti i diritti relativi a questa pubblicazione sono di esclusiva proprietà di Tecnosystemi SpA.
Tecnosystemi SpA si riserva il diritto di apportare in qualsiasi momento e senza preavviso, eventuali modifiche per esigenze di carattere tecnico o commerciale.