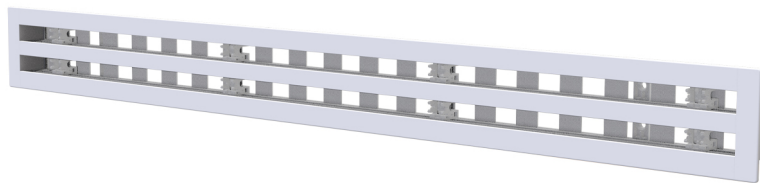


Diffusore lineare in PVC anticondensa con serranda - 2 feritoie

- cod. PWD301490 - cod. PWD301499 - cod. PWD301508
- cod. PWD301517 - cod. PWD301526



DESCRIZIONE

Diffusore lineare a vista in PVC anticondensa con serranda regolabile di taratura a 2 feritoie, di colore bianco.

I diffusori sono utilizzati in ambienti dove è necessario preservare l'estetica dei soffitti come uffici, sale riunioni ed alberghi e consentono una diffusione dell'aria uniforme ed una elevata induzione termica.

Il PVC, contrariamente all'alluminio, per caratteristiche fisiche non produce condensa, questo evita la formazione di funghi, muffe e batteri all'interno del diffusore e garantisce un ottimo isolamento murario.

Il fissaggio sul plenum, acquistabile separatamente, avviene mediante viti frontali e staffe a C mobili.

La serranda permette di regolare il quantitativo d'aria desiderato e può essere tarata mediante un cacciavite.

APPLICAZIONI

Diffusore ideale per installazioni a parete o soffitto, in SOLA mandata.

ACCESSORI

- Plenum in lamiera zincata coibentata, acquistabile separatamente.
- Kit di continuità, acquistabile separatamente.



DIMENSIONI

CODICE	L [mm]	L1 [mm]	A [mm]	B [mm]	C [mm]
PWD301490	600	645	105	88	60
PWD301499	800	845	105	88	60
PWD301508	1000	1045	105	88	60
PWD301517	1500	1545	105	88	60
PWD301526	2000	2045	105	88	60

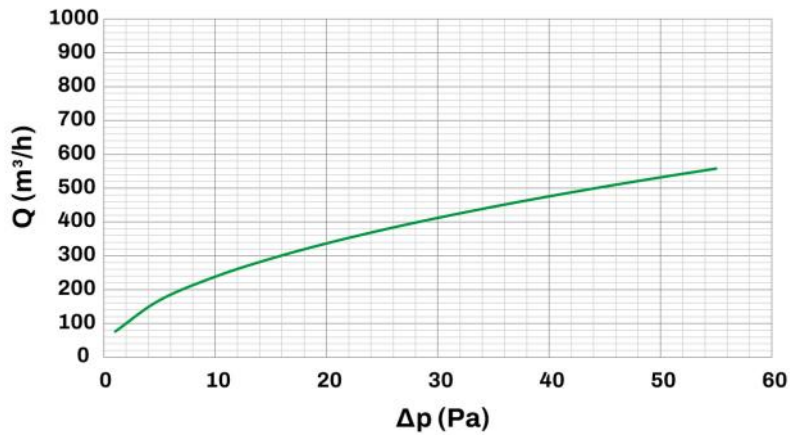
INFORMAZIONE

Le misure indicate sono espresse in millimetri (mm), salvo diversa indicazione.

DATI TECNICI

CARATTERISTICHE TECNICHE	
Materiale:	PVC anticondensa
Colore:	Bianco
Grado di estinguenza:	V0
Temperatura di esercizio	-30°C ... +60°C

CURVE DI PORTATA E PERDITE DI CARICO

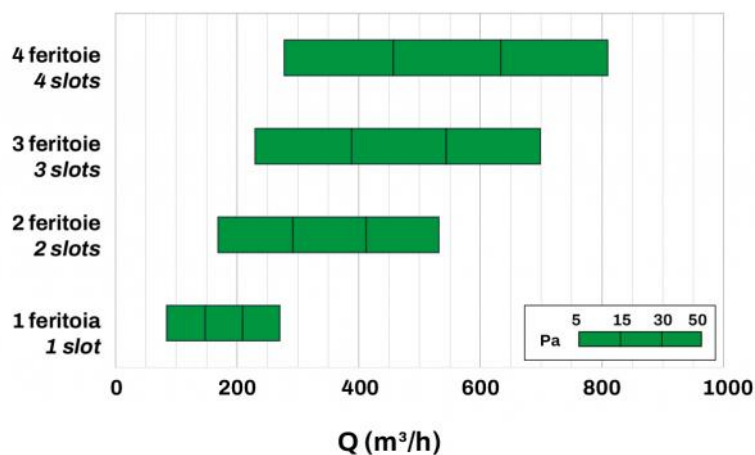


Ak [m²]	Qv min [m³/h]	Qv max [m³/h]	Lwa min [dB(A)]	Lwa max [dB(A)]	DP min [Pa]	DP max [Pa]
0.042	240	530	33	47	10	50

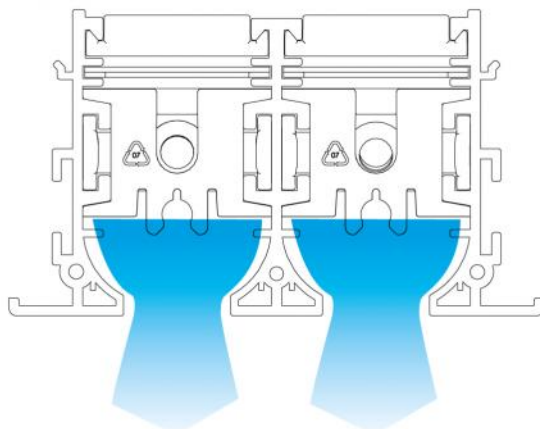
INFORMAZIONE

I dati in tabella si riferiscono ai diffusori lineari a vista di lunghezza 1000 mm

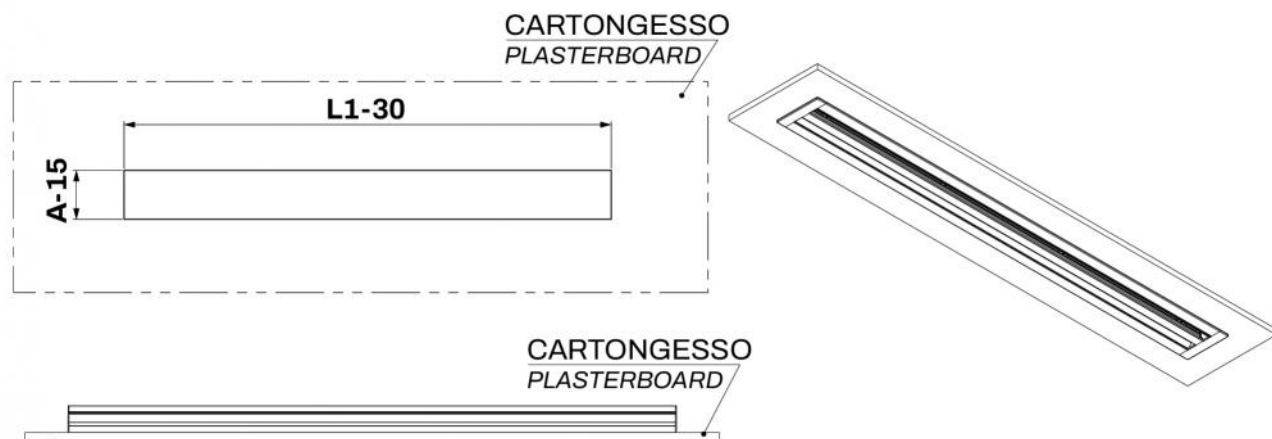
DIAGRAMMA SCELTA RAPIDA



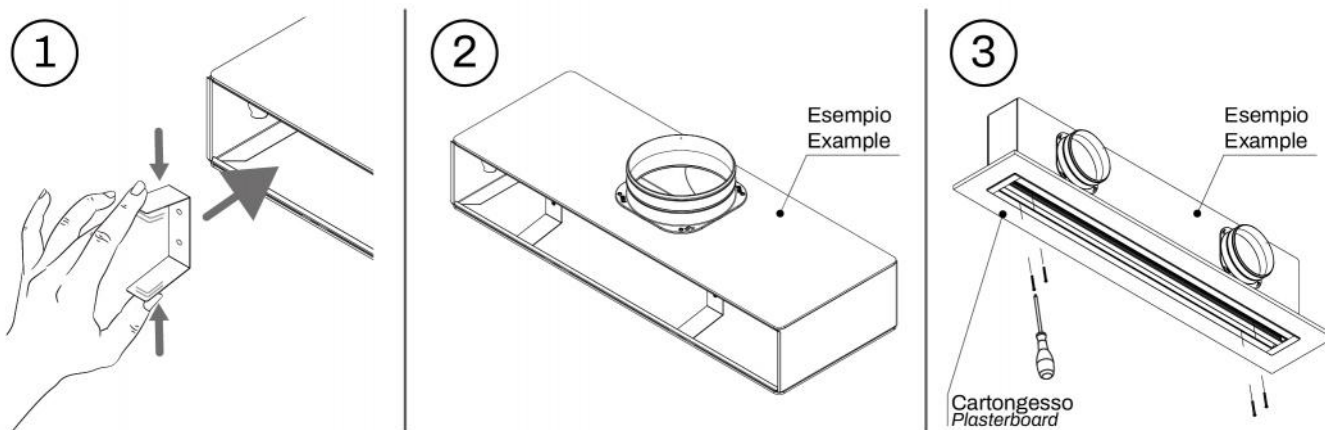
ESEMPIO DI LANCIO VERTICALE



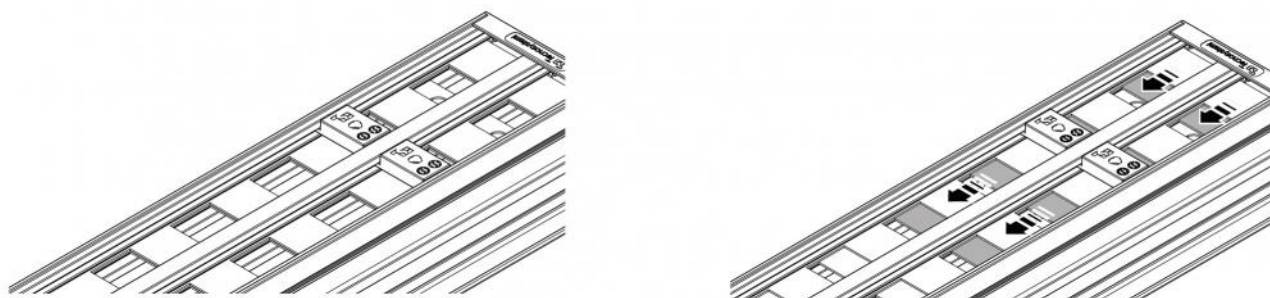
PREDISPOSIZIONI MURARIE



ESEMPIO DI INSTALLAZIONE

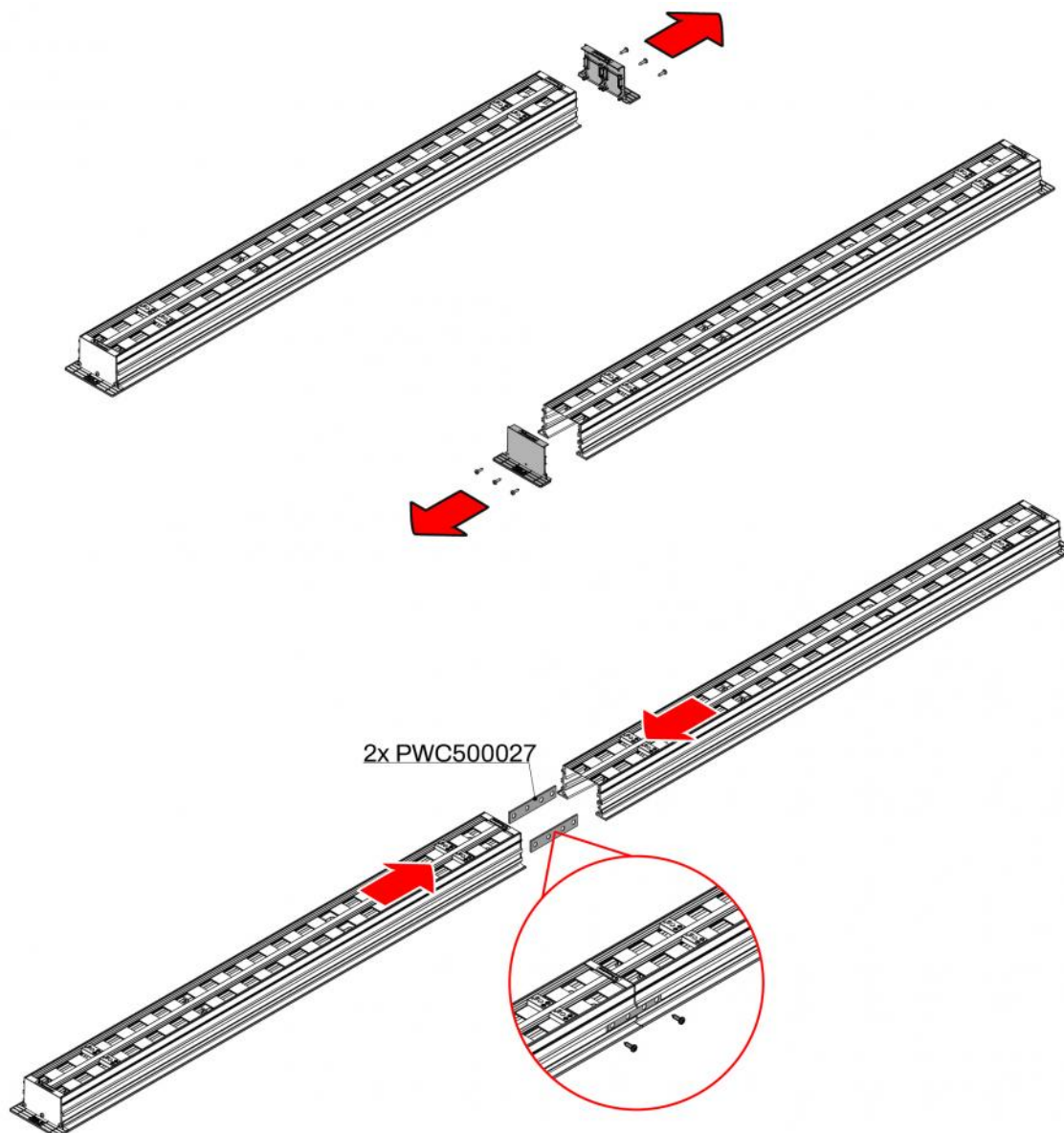


REGOLAZIONE SERRANDA



Regolare la serranda con un cacciavite da sotto il diffusore montato.

ESEMPIO DI FISSAGGIO KIT DI CONTINUITÀ



ARTICOLI

CODICE	DESCRIZIONE
PWD301490	Diffusore lineare a vista in PVC anticondensa con serranda L600mm 2 feritoie WHITE
PWD301499	Diffusore lineare a vista in PVC anticondensa con serranda L800mm 2 feritoie WHITE
PWD301508	Diffusore lineare a vista in PVC anticondensa con serranda L1000mm 2 feritoie WHITE
PWD301517	Diffusore lineare a vista in PVC anticondensa con serranda L1500mm 2 feritoie WHITE
PWD301526	Diffusore lineare a vista in PVC anticondensa con serranda L2000mm 2 feritoie WHITE

Tutti i diritti relativi a questa pubblicazione sono di esclusiva proprietà di Tecnosystemi SpA.
 Tecnosystemi SpA si riserva il diritto di apportare in qualsiasi momento e senza preavviso, eventuali modifiche per esigenze di carattere tecnico o commerciale.