

Diffusore lineare in PVC anticondensa con serranda e deflettore centrale - 3 feritoie

- cod. PWD301494 - cod. PWD301503 - cod. PWD301512
- cod. PWD301521 - cod. PWD301530



DESCRIZIONE

Diffusore lineare a vista in PVC anticondensa con serranda regolabile di taratura, deflettore centrale a 3 feritoie, di colore bianco.

I diffusori sono utilizzati in ambienti dove è necessario preservare l'estetica dei soffitti come uffici, sale riunioni ed alberghi e consentono una diffusione dell'aria uniforme ed una elevata induzione termica.

Il PVC, contrariamente all'alluminio, per caratteristiche fisiche non produce condensa, questo evita la formazione di funghi, muffe e batteri all'interno del diffusore e garantisce un ottimo isolamento murario.

Il fissaggio sul plenum, acquistabile separatamente, avviene mediante viti frontali e staffe a C mobili.

La serranda permette di regolare il quantitativo d'aria desiderato e può essere tarata mediante un cacciavite.

All'interno dei profili sono ricavati gli alloggiamenti che consentono il montaggio dei deflettori regolabili in PVC.

Modificando la direzione dei deflettori è possibile orientare il flusso dell'aria in funzione dell'ambiente di installazione, ottenendo se necessario un effetto Coanda.

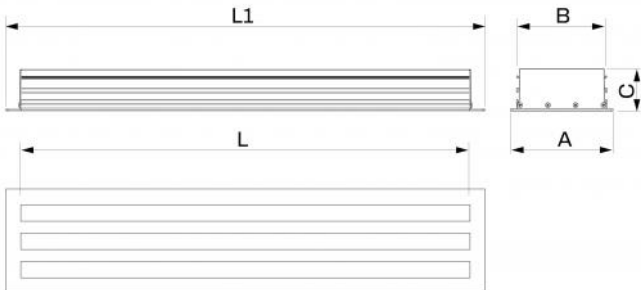
APPLICAZIONI

Diffusore ideale per installazioni a parete o soffitto, in mandata e in ripresa, ad una altezza compresa tra 2,5 m e 3,1 m.

ACCESSORI

- Plenum in lamiera zincata coibentata, acquistabile separatamente.

- Kit di continuità, acquistabile separatamente.



DIMENSIONI

CODICE	L [mm]	L1 [mm]	A [mm]	B [mm]	C [mm]
PWD301494	600	645	144	127	60
PWD301503	800	845	144	127	60
PWD301512	1000	1045	144	127	60
PWD301521	1500	1545	144	127	60
PWD301530	2000	2045	144	127	60

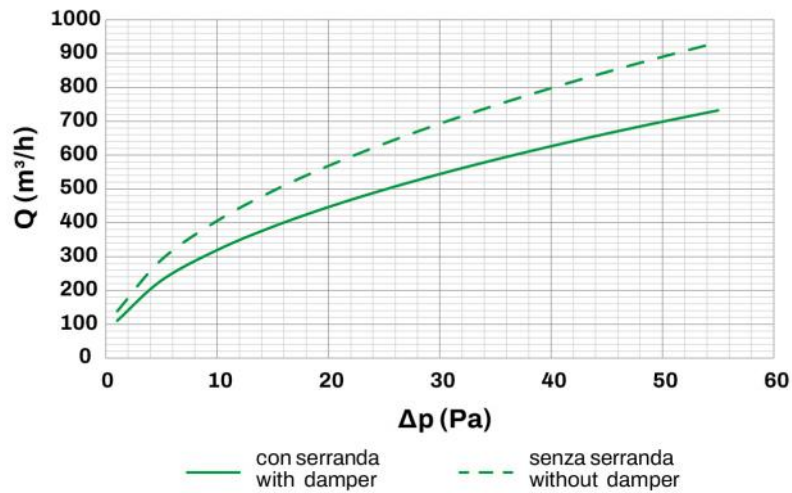
INFORMAZIONE

Le misure indicate sono espresse in millimetri (mm), salvo diversa indicazione.

DATI TECNICI

CARATTERISTICHE TECNICHE	
Materiale:	PVC anticondensa
Colore:	Bianco
Grado di estinguenza:	V0
Temperatura di esercizio	-30°C ... +60°C

CURVE DI PORTATA E PERDITE DI CARICO DEFLETTORE VERTICALE

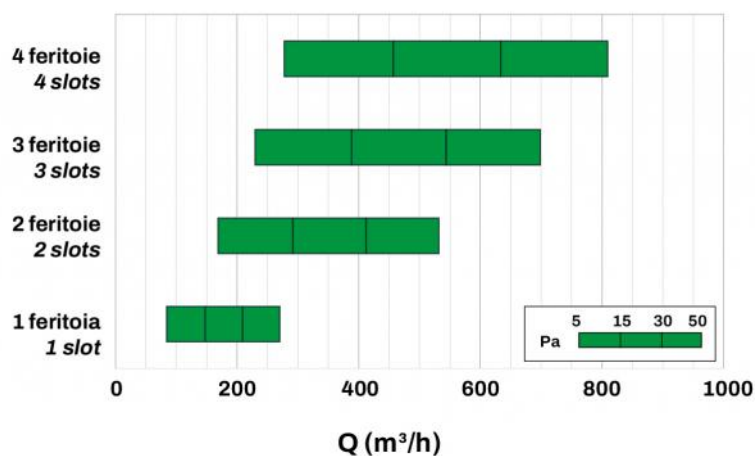


Ak [m²]	Qv min [m³/h]	Qv max [m³/h]	Lwa min [dB(A)]	Lwa max [dB(A)]	DP min [Pa]	DP max [Pa]
0.063	320	700	34	48	10	50

INFORMAZIONE

I dati in tabella si riferiscono ai diffusori lineari a scomparsa di lunghezza 1000 mm, con serranda completamente aperta e deflettore verticale.

DIAGRAMMA SCELTA RAPIDA



ESEMPIO DI LANCIO

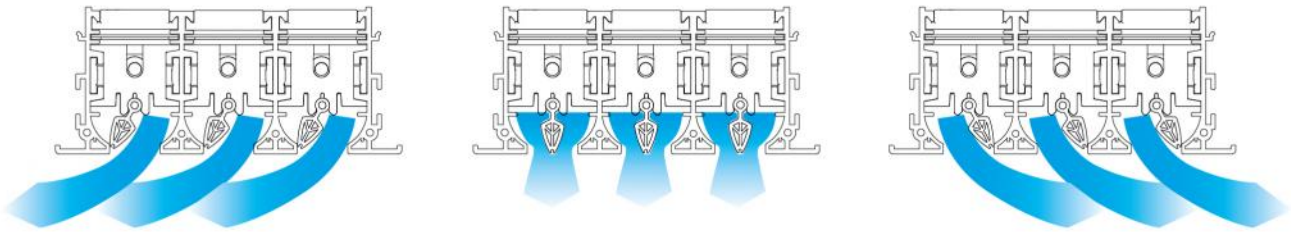
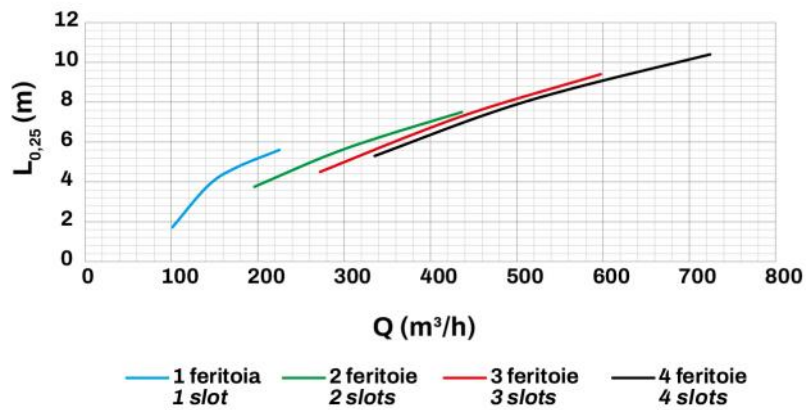


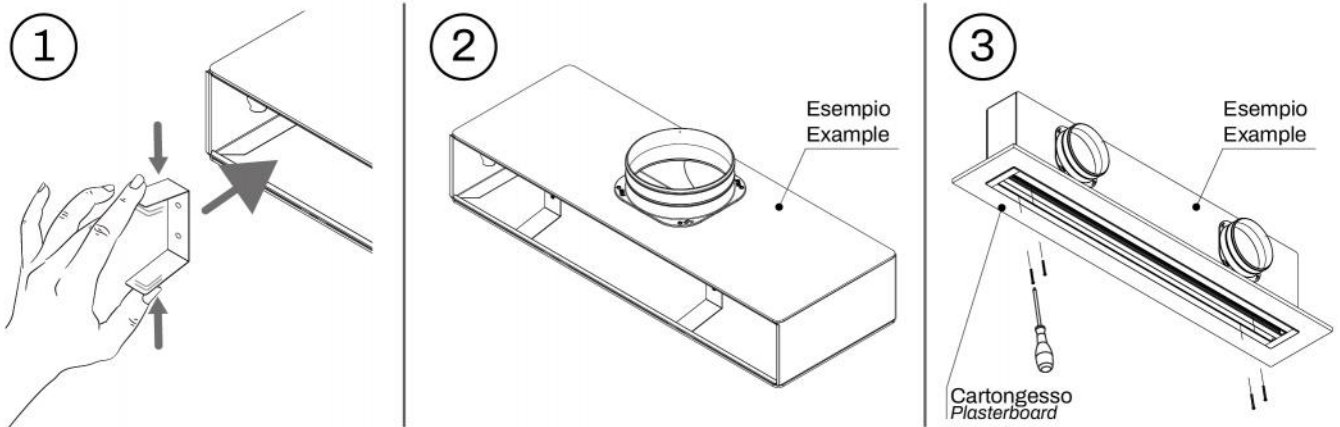
GRAFICO LANCI ORIZZONTALI CON DEFLETTORE INCLINATO



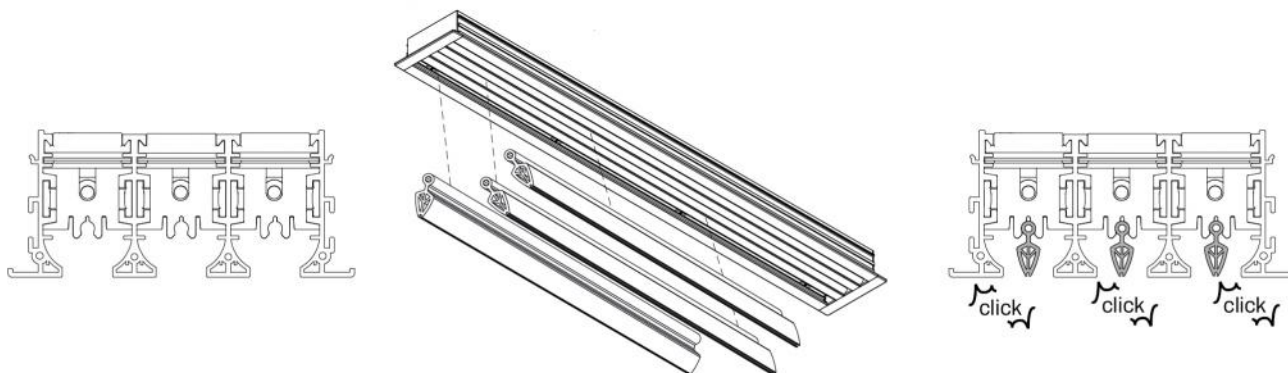
PREDISPOSIZIONI MURARIE



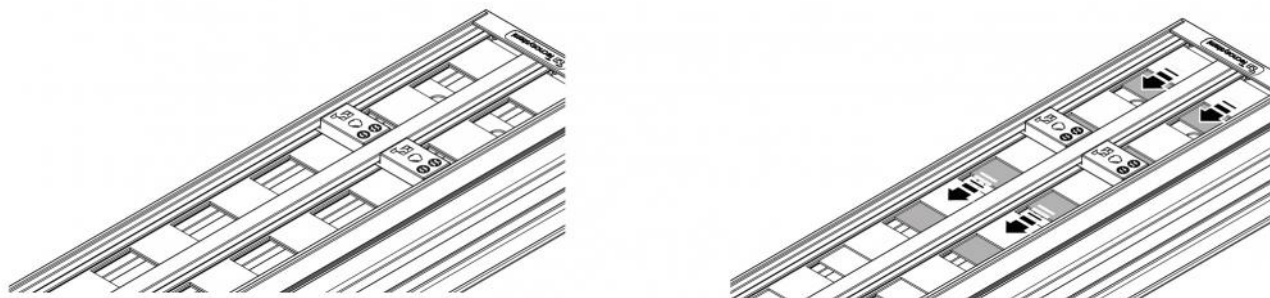
ESEMPIO DI INSTALLAZIONE



MONTAGGIO DEFLETTORI

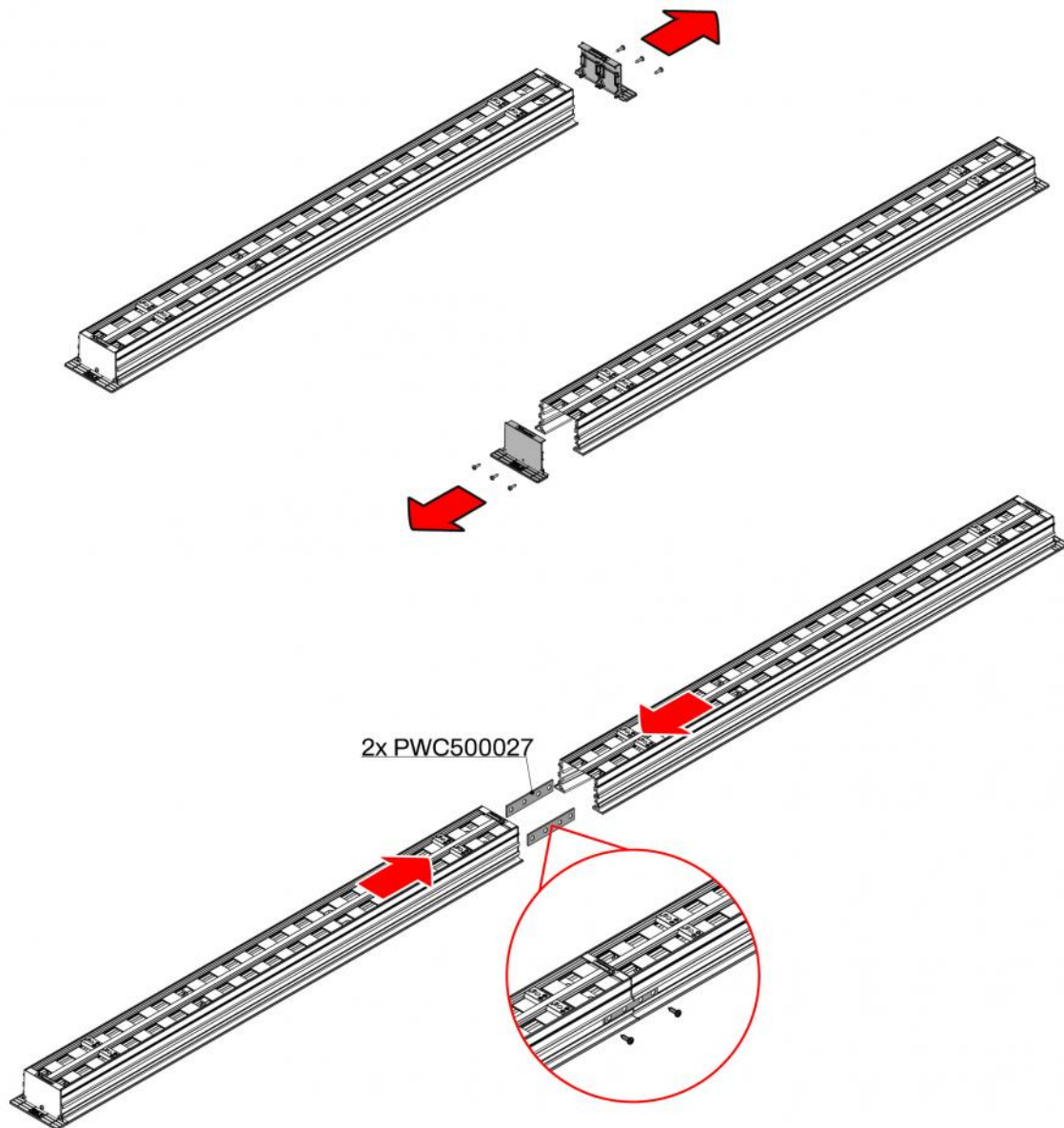


REGOLAZIONE SERRANDA



Regolare la serranda con un cacciavite da sotto il diffusore montato.

ESEMPIO DI FISSAGGIO KIT DI CONTINUITÀ



ARTICOLI

CODICE	DESCRIZIONE
PWD301494	Diffusore lineare a vista in PVC anticondensa 3 feritoie con serranda e deflettore centrale L600mm WHITE
PWD301503	Diffusore lineare a vista in PVC anticondensa 3 feritoie con serranda e deflettore centrale L800mm WHITE
PWD301512	Diffusore lineare a vista in PVC anticondensa 3 feritoie con serranda e deflettore centrale L1000mm WHITE
PWD301521	Diffusore lineare a vista in PVC anticondensa 3 feritoie con serranda e deflettore centrale L1500mm WHITE
PWD301530	Diffusore lineare a vista in PVC anticondensa 3 feritoie con serranda e deflettore centrale L2000mm WHITE

Tutti i diritti relativi a questa pubblicazione sono di esclusiva proprietà di Tecnosystemi SpA.
 Tecnosystemi SpA si riserva il diritto di apportare in qualsiasi momento e senza preavviso, eventuali modifiche per esigenze di carattere tecnico o commerciale.