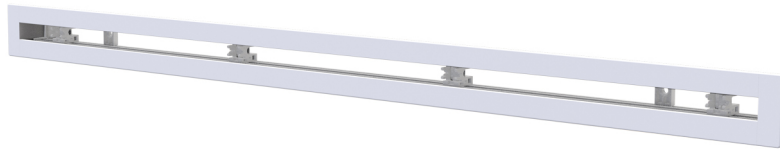


Diffusore lineare in PVC anticondensa di ripresa - 1 feritoia

- cod. PWD301486 - cod. PWD301495 - cod. PWD301504
- cod. PWD301513 - cod. PWD301522



DESCRIZIONE

Diffusore lineare a vista in PVC anticondensa di ripresa a 1 feritoia di colore bianco.

I diffusori sono utilizzati in ambienti dove è necessario preservare l'estetica dei soffitti come uffici, sale riunioni ed alberghi e consentono una diffusione dell'aria uniforme ed una elevata induzione termica.

Il PVC, contrariamente all'alluminio, per caratteristiche fisiche non produce condensa, questo evita la formazione di funghi, muffe e batteri all'interno del diffusore e garantisce un ottimo isolamento murario.

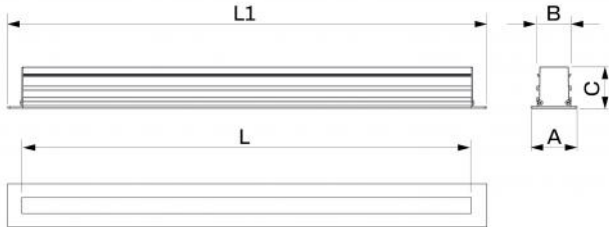
Il fissaggio sul plenum, acquistabile separatamente, avviene mediante viti frontali e staffe a C mobili.

APPLICAZIONI

Diffusore ideale per installazioni a parete o soffitto in SOLA ripresa.

ACCESSORI

- Plenum in lamiera zincata coibentata, acquistabile separatamente.
- Kit di continuità, acquistabile separatamente.



DIMENSIONI

CODICE	L [mm]	L1 [mm]	A [mm]	B [mm]	C [mm]
PWD301486	600	645	66	49	60
PWD301495	800	845	66	49	60
PWD301504	1000	1045	66	49	60
PWD301513	1500	1545	66	49	60
PWD301522	2000	2045	66	49	60

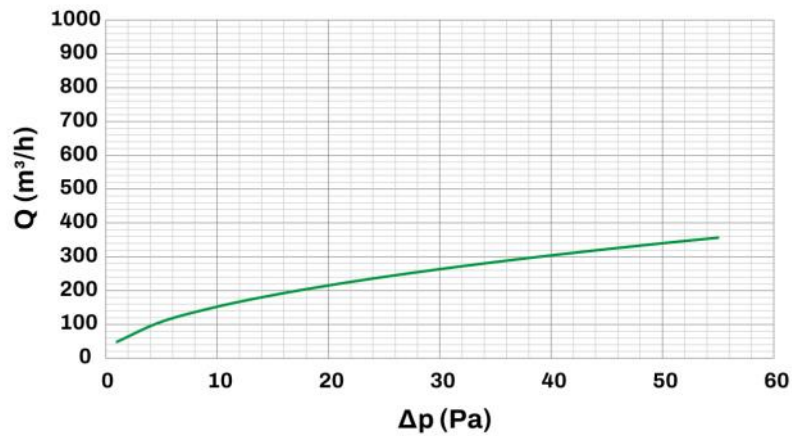
INFORMAZIONE

Le misure indicate sono espresse in millimetri (mm), salvo diversa indicazione.

DATI TECNICI

CARATTERISTICHE TECNICHE	
Materiale:	PVC anticondensa
Colore:	Bianco
Grado di estinguenza:	V0
Temperatura di esercizio	-30°C ... +60°C

CURVE DI PORTATA E PERDITE DI CARICO 1 FERITOIA

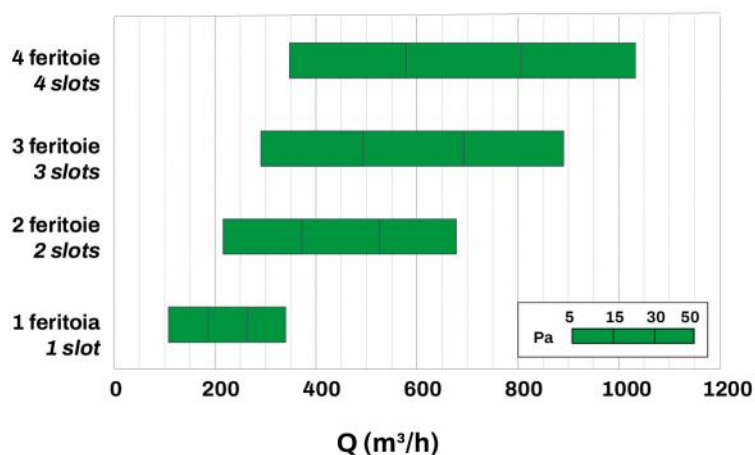


Ak [m²]	Qv min [m³/h]	Qv max [m³/h]	L _{wa} min [dB(A)]	Lwa max [dB(A)]	DP min [Pa]	DP max [Pa]
0.021	150	340	32	46	10	50

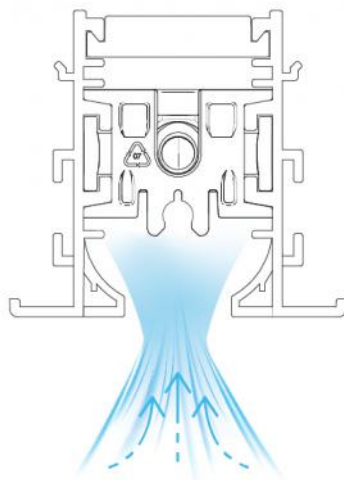
INFORMAZIONE

I dati in tabella si riferiscono ai diffusori lineari a vista di lunghezza 1000 mm

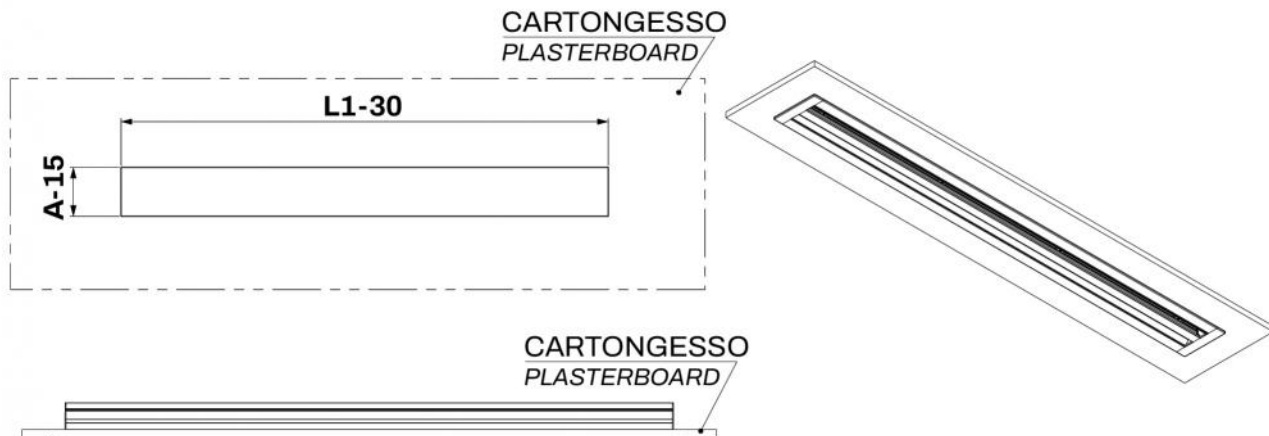
DIAGRAMMA SCELTA RAPIDA



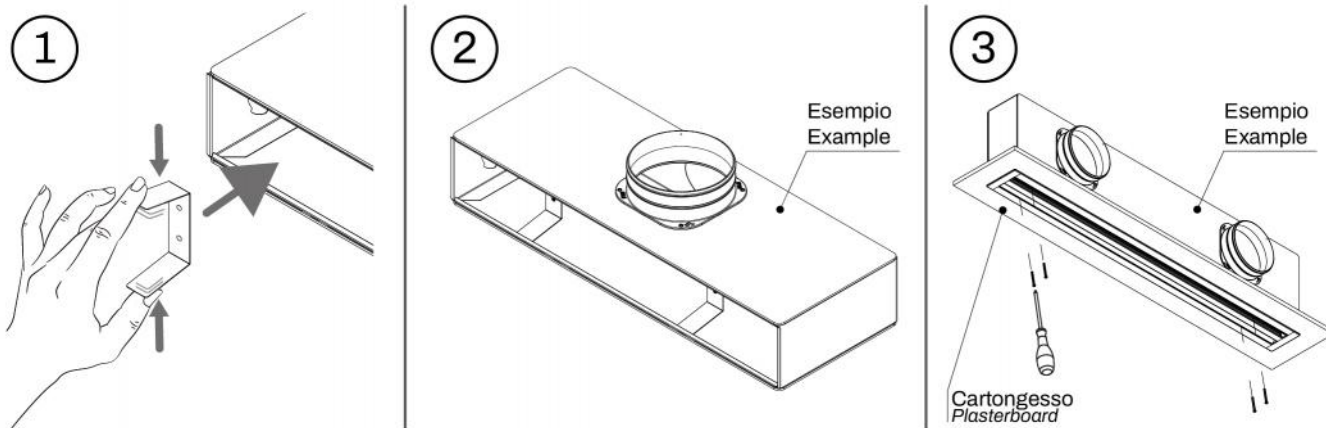
ESEMPIO DI FUNZIONAMENTO



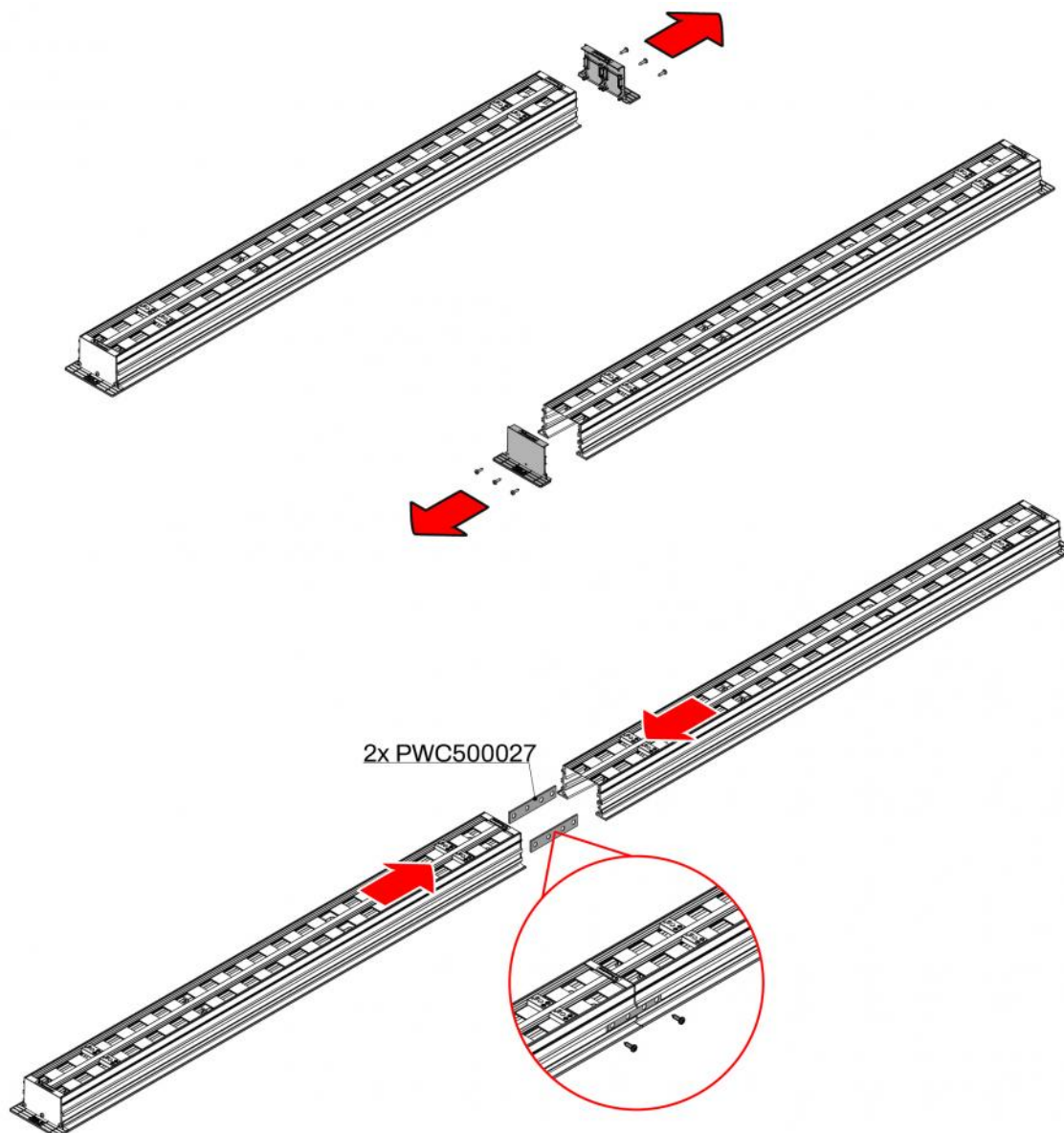
PREDISPOSIZIONI MURARIE



ESEMPIO DI INSTALLAZIONE



ESEMPIO DI FISSAGGIO KIT DI CONTINUITÀ



ARTICOLI

CODICE	DESCRIZIONE
PWD301486	Diffusore lineare a vista in PVC anticondensa di ripresa L600mm 1 feritoia WHITE
PWD301495	Diffusore lineare a vista in PVC anticondensa di ripresa L800mm 1 feritoia WHITE
PWD301504	Diffusore lineare a vista in PVC anticondensa di ripresa L1000mm 1 feritoia WHITE
PWD301513	Diffusore lineare a vista in PVC anticondensa di ripresa L1500mm 1 feritoia WHITE
PWD301522	Diffusore lineare a vista in PVC anticondensa di ripresa L2000mm 1 feritoia WHITE

Tutti i diritti relativi a questa pubblicazione sono di esclusiva proprietà di Tecnosystemi SpA.
Tecnosystemi SpA si riserva il diritto di apportare in qualsiasi momento e senza preavviso, eventuali modifiche per esigenze di carattere tecnico o commerciale.