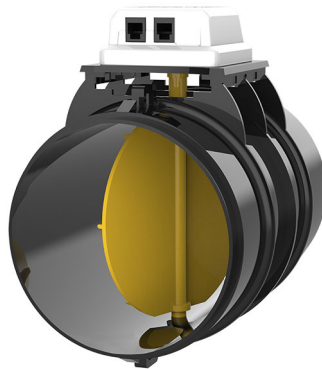


PROAIR MULTI-ZONE

serranda circolare motorizzata / by pass circolare motorizzato per sistema

- cod. 11181510 - cod. 11181520 - cod. 11181530

- cod. 11181540



CARATTERISTICHE TECNICHE:

- Motore estraibile e posizionabile a: 0° - 90° - 180° - 270° - 360 °C
- Realizzata in materiale plastico anticondensa
- Garantisce l'isolamento termico tra la superficie interna ed esterna

FUNZIONI

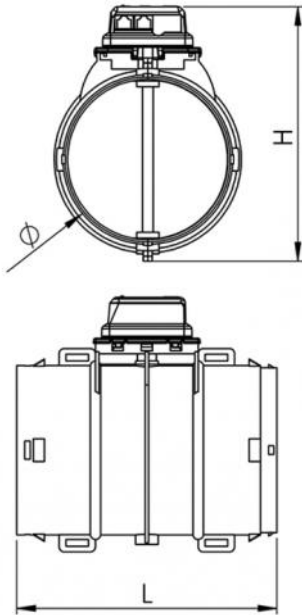
- Dialoga direttamente con la centralina del sistema
- Le serrande si collegano tra loro mediante il sistema a cascata
- Il cavo di collegamento utilizzato è di tipo telefonico a 8 fili con connessione plug RJ45
- Opportunamente configurata tramite la centralina "Polaris 4X" e "Polaris 5X", la serranda può assumere la funzione di by pass circolare motorizzato.

ATTENZIONE!

Utilizzare esclusivamente cavi Tecnosystemi - Non utilizzare cavi diversi da quanto indicato per non compromettere il corretto funzionamento del sistema.

Obbligatorio prevedere sempre la botola di ispezione per accedere alla centralina e alle serrande.

Installare sempre le serrande con il motore rivolto verso il basso.



DIMENSIONI

CODICE	Ø ATTACCO [mm]	H [mm]	L [mm]	PORTATA ARIA MAX. [m³/h]
11181510	150	230	230	388
11181520	200	280	250	678
11181530	250	330	280	1060
11181540	300	380	350	1526

ARTICOLI

CODICE	DESCRIZIONE
11181510	SERRANDA CIRCOLARE MOTORIZZATA/BY-PASS CIRCOLARE MOTORIZZATO PER SISTEMA PROAIR MULTI-ZONE Ø150
11181520	SERRANDA CIRCOLARE MOTORIZZATA/BY-PASS CIRCOLARE MOTORIZZATO PER SISTEMA PROAIR MULTI-ZONE Ø200
11181530	SERRANDA CIRCOLARE MOTORIZZATA/BY-PASS CIRCOLARE MOTORIZZATO PER SISTEMA PROAIR MULTI-ZONE Ø250
11181540	SERRANDA CIRCOLARE MOTORIZZATA/BY-PASS CIRCOLARE MOTORIZZATO PER SISTEMA PROAIR MULTI-ZONE Ø300

Tutti i diritti relativi a questa pubblicazione sono di esclusiva proprietà di Tecnosystemi SpA.
 Tecnosystemi SpA si riserva il diritto di apportare in qualsiasi momento e senza preavviso, eventuali modifiche per esigenze di carattere tecnico o commerciale.