

“XHP15”-“XHP25”-“XHP30” LAMPADA IGIENIZZANTE BATTERICIDA HVAC CON FOTOCATALIZZATORE



“XHP15”-“XHP25”-“XHP30” BACTERICIDE
SANITISING LAMP WITH PHOTOCATALYST

• Cod. ACC600094

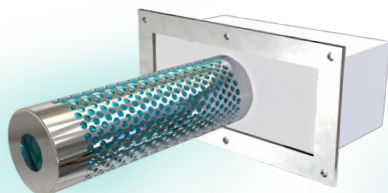
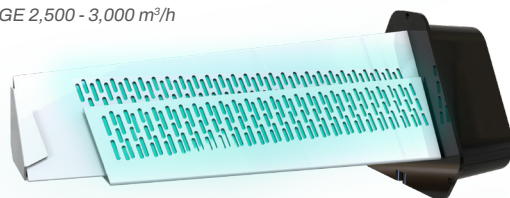
• Cod. ACC600095

• Cod. ACC600096

XHP30

RANGE OPERATIVO 2.500 - 3.000 m³/h

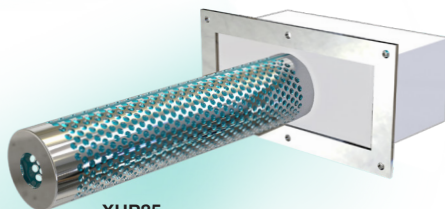
OPERATING RANGE 2,500 - 3,000 m³/h



XHP15

RANGE OPERATIVO 1.000 - 1.500 m³/h

OPERATING RANGE 1,000 - 1,500 m³/h



XHP25

RANGE OPERATIVO 1.500 - 2.500 m³/h

OPERATING RANGE 1,500 - 2,500 m³/h



Apply.Co

Mechanical Controlled Ventilation

Tecnosystemi S.p.A. - Società Benefit
www.tecnosystemi.com

• **Plant 1:** via dell'Industria, 2/4 • **Plant 2:** via Caduti del Lavoro, 7 • **Plant 3:** via Caduti del Lavoro, 5
Z.I. San Giacomo di Veglia - 31029 Vittorio Veneto (Treviso) - Italy
Phone +39 0438.500044 Fax +39 0438.501516 • **Numero Verde 800 904474** (only for Italy)
email: info@tecnosystemi.com
C.F. - P. IVA - R.I.TV IT02535780247 • Cap. Soc. € 5.000.000,00 i.v.

DESCRIZIONE

/ DESCRIPTION

Le lampade XHP15, XHP25 E XHP30 si caratterizzano per l'innovativo processo di purificazione dell'aria, quale risultato dell'effetto della luce UVC combinata con il principio della fotocatalisi.

Il biossido di titanio (TiO₂) è il fotocatalizzatore presente nelle lampade e viene attivato dai raggi UVC creando una reazione di trasformazione dell'ossigeno e dell'umidità presenti nell'aria in ioni superossido e ioni di idrossido.

Il processo genera ossidanti innocui per l'uomo, gli animali e le piante. La produzione di antiossidanti ha l'obiettivo di inibire virus, muffe e batteri presenti nell'aria.

L'utilizzo della lampada UVC con struttura fotocatalitica è quello di sterilizzare il flusso dell'aria **nei condotti degli impianti hvac, nei sistemi di climatizzazione, nei recuperatori di calore e nelle canalizzazioni dei sistemi di VMC.**

The XHP15, XHP25 AND XHP30 LAMPS feature an innovative air purifying process, resulting from the effect of UVC light combined with the principle of photocatalysis.

Titanium dioxide (tiO₂) is the photocatalyst in the lamps and is activated by the uvc rays creating a reaction which transforms the oxygen and humidity in the air into superoxide and hydroxide ions.

The process generates oxidants which are harmless to humans, animals and plants. The production of oxidants is aimed at inhibiting viruses, moulds and bacteria in the air.

The UVC lamp with photocatalytic structure is used to sterilise the flow of air **in the ducts of HVAC and air-conditioning systems, heat recovery units and vmc ducting systems.**

CARATTERISTICHE TECNICHE

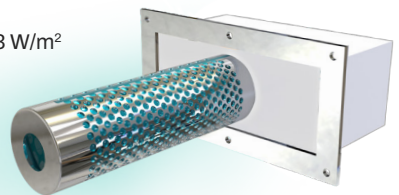
/ TECHNICAL SPECIFICATIONS

MODELLO XHP15 - COD. ACC600094:

- Alimentazione 230 V / 50 Hz
- Potenza assorbita 6W
- Fotocatalizzatore biossido di titanio (TiO₂)
- 9.000 Ore di lavoro
- Range operativo 1.000 - 1.500 m³/h
- Dimensioni: L. 170 x H. 85 x P. 235 mm
- Lunghezza d'onda 254 nm
- Irradianza efficace: senza griglia 1,8 W/m² - con griglia 0,03 W/m²

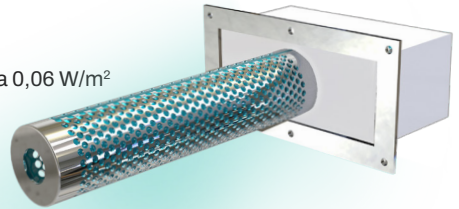
MODEL XHP15 - COD. ACC600094:

- Power supply 230 V / 50 Hz
- Absorbed power 6W
- Titanium dioxide photocatalyst (TiO₂)
- 9,000 operating hours
- Operating range 1,000 - 1,500 m³/h
- Dimensions: L. 170 x H. 85 x D. 235 mm
- Wave length 254 nm
- Effective irradiance: without grille 1.8 W/m² - with grille 0.03 W/m²



MODELLO XHP25 - COD. ACC600095:

- Alimentazione 230 V / 50 Hz
- Potenza assorbita 10W
- Fotocatalizzatore biossido di titanio (TiO₂)
- 9.000 Ore di lavoro
- Range operativo 1.500 - 2.500 m³/h
- Dimensioni: L. 170 x H. 85 x P. 295 mm
- Lunghezza d'onda 254 nm
- Irradianza efficace: senza griglia 3,1 W/m² - con griglia 0,06 W/m²

**MODEL XHP25 - COD. ACC600095:**

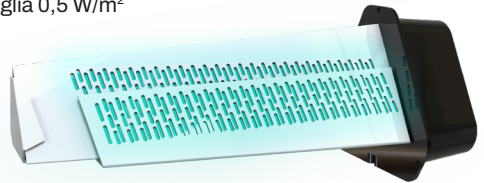
- *Power supply 230 V / 50 Hz*
- *Absorbed power 10W*
- *Titanium dioxide photocatalyst (TiO₂)*
- *9,000 operating hours*
- *Operating range 1,500 - 2,500 m³/h*
- *Dimensions: L. 170 x H. 85 x D. 295 mm*
- *Wave length 254 nm*
- *Effective irradiance: without grille 3.1 W/m² - with grille 0.06 W/m²*

MODELLO XHP30 - COD. ACC600096:

- Alimentazione 230 V / 50 Hz
- Potenza assorbita 15W
- Fotocatalizzatore biossido di titanio (TiO₂)
- 9.000 Ore di lavoro
- Range operativo 2.500 - 3.000 m³/h
- Dimensioni: L. 165 x H. 145 x P. 385 mm
- Lunghezza d'onda 254 nm
- Irradianza efficace: senza griglia 3,4 W/m² - con griglia 0,5 W/m²

MODEL XHP30 - COD. ACC600096:

- *Power supply 230 V / 50 Hz*
- *Absorbed power 15W*
- *Titanium dioxide photocatalyst (TiO₂)*
- *9,000 operating hours*
- *Operating range 2,500 - 3,000 m³/h*
- *Dimensions: L. 165 x H. 145 x D. 385 mm*
- *Wave length 254 nm*
- *Effective irradiance: without grille 3.4 W/m² - with grille 0.5 W/m²*



AVVERTENZA

/ WARNING



PERICOLO: I raggi UVC sono nocivi per gli occhi e per la cute, non guardare direttamente la luce ed evitare l'esposizione diretta.



PERICOLO: Staccare l'interruttore generale prima di ogni operazione per prevenire il rischio di folgorazione



PERICOLO: Spegner e scollegare il dispositivo prima di sostituire la lampada



ATTENZIONE: L'installazione delle lampade battericide deve essere svolta esclusivamente da personale qualificato e abilitato



ATTENZIONE: Non scollegare la lampada tirando il cavo di alimentazione e non accendere e spegnere la lampada con l'interruttore con eccessiva frequenza.



ATTENZIONE: Le lampade UV contengono una piccola percentuale di mercurio. Smaltire le lampade in funzione alle direttive locali.



DANGER: UVC rays are harmful to the eyes and skin; do not look directly into the light and avoid direct exposure.



DANGER: Turn off at the main switch before each operation to prevent the risk of electrocution



DANGER: Switch off and disconnect the device before replacing the lamp



ATTENTION: The installation of bactericidal lamps must only be carried out by qualified and authorised staff

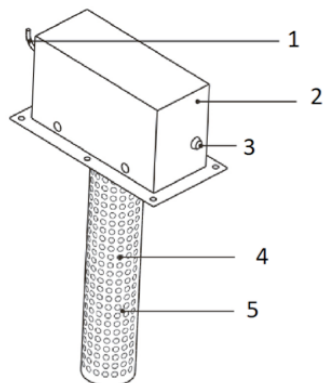


ATTENTION: Do not disconnect the lamp by pulling the power cable and do not switch the lamp on and off by constantly pressing the switch.



ATTENTION: UV lamps contain a small percentage of mercury. Dispose of the lamps according to local directives.

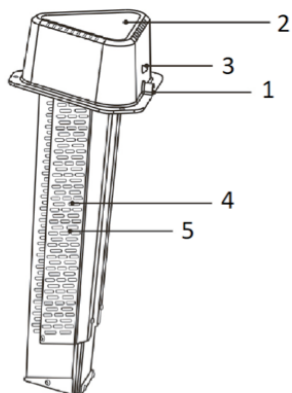
COD. ACC600094
COD. ACC600095



- 1) Cavo di alimentazione
- 2) Scatola elettrica
- 3) Spia lampada UV ON/OFF
- 4) Lampada UV
- 5) Fotocatalizzatore

- 1) *Power cable*
- 2) *Electrical box*
- 3) *UV ON/OFF indicator light*
- 4) *UV lamp*
- 5) *Photocatalyst*

COD. ACC600096



- 1) Cavo di alimentazione
- 2) Scatola elettrica
- 3) Spia lampada UV ON/OFF
- 4) Lampada UV
- 5) Fotocatalizzatore

- 1) *Power cable*
- 2) *Electrical box*
- 3) *UV ON/OFF indicator light*
- 4) *UV lamp*
- 5) *Photocatalyst*

INSTALLAZIONE LAMPADA UV IN UNA CANALIZZAZIONE / UV LAMP INSTALLATION IN A DUCTING SYSTEM

Il sistema è pensato per essere utilizzato all'interno di condotte per il ricambio d'aria in ambienti di vita e di lavoro. Per prevenire l'esposizione degli utenti che abbiano installato tale apparecchiatura nei sistemi di ricambi d'aria, è necessario che l'installazione della sorgente sia tale da contenere completamente la radiazione all'interno del condotto, evitando l'irraggiamento dell'ambiente esterno. **L'installazione e la manutenzione dell'apparato dovrà essere effettuata solo da personale adeguatamente formato sulle corrette procedure di installazione e sui rischi derivanti all'esposizione alla radiazione UV emessa da tali apparati.**

The system is designed to be used inside air exchange ducts in living and working environments. To prevent exposure of users who have installed this equipment in air exchange systems, the installation of the source must fully contain the radiation inside the duct, avoiding radiation of the external environment. The installation and servicing of the equipment must only be carried out by personnel who are suitably trained on the correct installation procedures and the risks arising from exposure to uv radiation emitted by this equipment.

01. ASSEMBLAGGIO DELLA LAMPADA (solo per codici ACC600094 e ACC600095)

Aprire la scatola della lampada, troverete il dispositivo e la lampada UV imballata in un contenitore a parte. Svitare il catalizzatore e montate la lampada connettendo i PIN nelle apposite sedi. Riavvitare il catalizzatore. Si raccomanda di fare queste operazioni con il cavo di alimentazione scollegato dalla rete elettrica.

02. PREPARAZIONE DELLE SEDI PER IL MONTAGGIO

Eseguire le forature secondo i disegni seguenti in funzione del modello in proprio possesso. Per le lampade con guarnizione sbavare accuratamente i fori e le sedi per evitare il danneggiamento delle stesse.

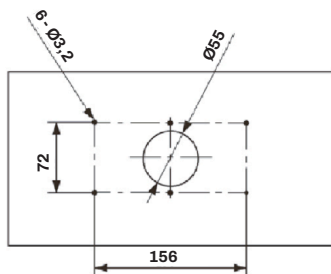
01. LAMP ASSEMBLY (for codes ACC600094 and ACC600095 only)

Open the lamp box; the UV lamp will be packaged in a separate container. Unscrew the catalyst and assemble the lamp by connecting the PINS in the relevant slots. Screw the catalyst up again. We recommend performing these operations with the power cables disconnected from the electricity supply.

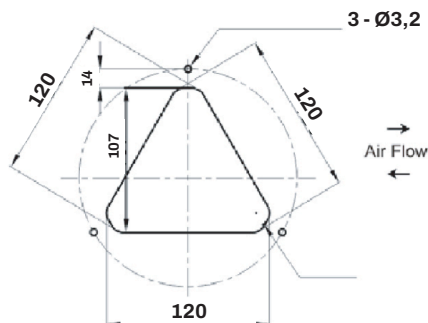
02. PREPARING THE SEATS FOR ASSEMBLY

Drill the holes according to the following drawings based on the model in your possession. For lamps with gaskets, deburr the holes and seats carefully to avoid damaging them.

Dima di foratura per ACC600094 e ACC600095 / Hole template for ACC600094 and ACC600095



Dima di foratura per ACC600096 / Hole template for ACC600096



03. PREPARAZIONE DELLE SEDI PER IL MONTAGGIO

Inserire il corpo lampada all'interno del condotto e fissarlo con le viti. Se il condotto non è realizzato in metallo è necessario montare all'interno dello stesso una piastra metallica per il fissaggio in modo tale da assicurare la stabilità della lampada.

04. TEST

Dopo aver cablato la lampada premere l'interruttore ON/OFF, se la luce LED si accende significa che la lampada è in funzione, in caso contrario rivedere il cablaggio. Nel caso si volesse testare la lampada prima dell'installazione ricordarsi di non fissare mai direttamente la luce.

03. PREPARING THE SEATS FOR ASSEMBLY

Insert the lamp body in the duct and secure it with the screws. If the duct is not made of metal, a metal plate must be fixed inside it to secure and ensure the stability of the lamp.

04. TEST

After wiring the lamp, press the ON/OFF switch. If the LED light turns on, this indicates that the lamp is working; if not, check the wiring. If you want to test the lamp before installation, remember to never look directly into the light.

MANUTENZIONE / MAINTENANCE

Prima di ogni attività di manutenzione assicurarsi che la lampada sia spenta.

CONTROLLI PERIODICI

È buona norma controllare regolarmente che la lampada sia sempre ben fissata e che le viti non siano allentate.

La lampada ha una durata di 9.000 ore o due anni dall' installazione terminato questo tempo perde la sua efficacia e va sostituita. La lampada non dispone di contatori che indicano le ore di lavoro effettuate, va programmata la sostituzione in funzione al tempo di utilizzo. Sotto alcuni dati rappresentativi:

- **Per utilizzo fino a 12 ore al giorno: 2 anni**
- **Per utilizzo fino a 16 ore al giorno: 1 anno e mezzo**
- **Per utilizzo fino a 24 ore al giorno: 1 anno**

N.B. Va sostituito l'intero dispositivo e non parti di esso

Make sure that the lamp is switched off before all maintenance work.

PERIODIC CHECKS

It is a good idea to regularly check that the lamp is still firmly secured and that the screws have not come loose.

The lamp has a duration of 9,000 hours or two years from installation. After this time, it loses its effectiveness and must be replaced. The lamp does not have any counters that indicate how long it has been operating. It must be replaced based on how long it has been in use. Some examples are given below:

- **For use up to 12 hours a day: 2 years**
- **For use up to 16 hours a day: 1 and a half years**
- **For use up to 24 hours a day: 1 year**

NOTE The entire device must be replaced and not parts of it

RISOLUZIONE DEI PROBLEMI

/ TROUBLESHOOTING

ANOMALIA / FAULT	CAUSA / CAUSE	SOLUZIONE / SOLUTION
La luce del LED è spenta o instabile / The LED light is off or unstable	La lampada è rotta / The lamp is broken	Sostituire la lampada / Replace the lamp
	Manca alimentazione / No power	Controllare la connessione dei cavi di alimentazione / Check the power cable connection
Cattivo odore sul flusso dell'aria / Unpleasant odour in the air flow	La lampada ha terminato la sua efficacia / The lamp has reached the end of its effectiveness	Sostituire la lampada / Replace the lamp
Rumore anomalo / Abnormal noise	Perdite sull' accoppiamento lampada canalizzazione / Loose ducting lamp coupling	Controllare il fissaggio della lampada e la tenuta della guarnizione se presente / Check that the lamp is secure and the tightness of the gasket if present

GARANZIA / WARRANTY

1. La presente garanzia opera esclusivamente nei confronti del Cliente (persona giuridica) e non nei confronti del consumatore finale (persona fisica) al quale il Cliente abbia fornito il Prodotto.
2. La garanzia ha durata di anni 2 (due) a decorrere dalla data di consegna indicata sul d.d.t (bolla).
3. La garanzia copre i difetti di fabbricazione e del materiale dei Prodotti. Non opererà dunque con riferimento ai difetti causati da:
 - trasporto non idoneo;
 - uso negligente o improprio del singolo Prodotto e comunque non conforme a quanto specificato nelle istruzioni e/o manuali d'installazione, uso e manutenzione, laddove previsti;
 - non osservanza delle specifiche tecniche di Prodotto;
 - riparazioni o modifiche apportate dal Cliente o da terzi, senza la preventiva autorizzazione scritta del Fornitore;
 - anomalie causate da e/o connesse a parti assemblate/aggiunte direttamente dal Cliente;
 - mancata o non idonea manutenzione;
 - quant'altro non riconducibile a vizi originari del materiale o di produzione.
4. Per i Prodotti coperti da garanzia, il Fornitore procederà con la sostituzione o riparazione del Prodotto o delle parti di esso che presentino vizi o difetti, previa valutazione discrezionale in merito all'esistenza dei vizi o difetti.
5. Il Prodotto oggetto della contestazione deve essere sempre messo a disposizione degli incaricati del Fornitore per la sua verifica; inoltre, potrà essere reso con le modalità ed i termini indicati dal Fornitore nell'autorizzazione al reso per vizio o difetto.
6. Gli obblighi assunti dal Fornitore con il 3 (di riparare o sostituire i Prodotti nelle ipotesi ed alle condizioni qui stabilite) sono assorbenti e sostitutivi delle garanzie o responsabilità previste per legge. Si conviene pertanto che è espressamente esclusa, salvo il caso di dolo o colpa grave del Fornitore, ogni altra sua responsabilità (sia contrattuale che extracontrattuale) comunque originata dai Prodotti forniti e/o dalla loro rivendita (ad es. risarcimento del danno, mancato guadagno, ecc.). In ogni caso, la responsabilità del Fornitore nei confronti del Cliente non può superare il valore del prezzo di acquisto del Prodotto che ha dato luogo alla responsabilità del Fornitore.
7. Eventuali contestazioni riguardanti una singola consegna non esonerano il Cliente dall'obbligo di ritirare la restante quantità di Prodotti prevista dallo specifico Ordine, oppure da altri Ordini distinti da quello in esame.
 1. *This warranty applies exclusively to the Customer (legal person) and not to the end consumer (natural person) to whom the Customer has supplied the Product.*
 2. *The warranty is valid for 2 (two) years starting from the delivery date indicated on the Transport Document (delivery note).*
 3. *The warranty covers manufacturing and material defects of the Products. The warranty shall not, therefore, cover any defects attributable to, for example:*
 - *unsuitable transportation;*
 - *negligent or improper use of an individual Product and, therefore, use which does not conform to that specified in the instructions and/or in the installation, use and maintenance manual, where required;*
 - *failure to comply with the Product technical specifications;*
 - *repairs or modifications made by the Customer, or by a third party, without the prior written approval of the Supplier;*
 - *malfunctions caused by and/or connected to parts assembled/added directly by the Customer;*
 - *lack of or inadequate maintenance;*
 - *anything else not attributable to original defects in the material or manufacture.*
 4. *For the Products covered by the warranty, the Supplier shall replace or repair the Product, or the parts of it found to be faulty or defective, subject to a discretionary assessment of the alleged fault of defect.*

5. *The Product which is the object of a dispute must always be made available to the Supplier's personnel or its appointed parties for verification; furthermore, the Product may be returned in the manner and within the terms indicated by the Supplier in its authorisation to return the Product due to fault or defect.*
6. *The obligations assumed by the Supplier under point 3 above, (to repair or return Products in the cases and under the conditions established herein) override and replace the warranties and liabilities provided for by law. It is, therefore, agreed, that, except in the case of wilful misconduct or grave negligence on the part of the Supplier, any other liability it may have (whether contractual or extra-contractual), however arising from the Products supplied and/or their resale (for example, compensation for damages, loss of earnings, etc.), is expressly excluded. In any case, the Supplier's liability towards the Customer cannot exceed the value of the purchase price of the Product which gave rise to the Supplier's liability.*
7. *Any disputes regarding a single delivery do not exempt the Customer from the obligation to collect the remaining quantity of Products envisaged by the specific Order, or by other Orders distinct from the one in question.*

SMALTIMENTO

DISPOSAL

Alla fine della sua vita utile il prodotto non deve essere smaltito insieme ai rifiuti urbani. Può essere consegnato presso gli appositi centri di raccolta differenziata predisposti dalle amministrazioni comunali, oppure presso i rivenditori che forniscono questo servizio. Per rimarcare l'obbligo di smaltire separatamente gli elettrodomestici, sul prodotto è riportato il marchio del contenitore di spazzatura mobile barrato.



At the end of its useful life, the product must not be disposed of with household waste. It can be deposited at a dedicated recycling centre run by local councils, or at retailers who provide such a service. To highlight the requirement to dispose of household electrical items separately, there is a crossed-out waste paper basket symbol on the product.



Tecnosystemi S.p.A. Benefit Company

www.tecnosystemi.com

Plant 1: via dell'Industria, 2/4 • **Plant 2:** via Caduti del Lavoro, 7 • **Plant 3:** via Caduti del Lavoro, 7
Z.I. San Giacomo di Veglia

31029 Italian

Tel +39 0438.500044 - Fax +39 0438.501516

email: info@tecnosystemi.com



Tax Code - P. IVA - R.I.TV IT02535780247

Cap. Capital € 5.000.000,00 fully paid up

